



**TOMADA DE PREÇOS Nº 06/2020-PMP.**

**PREÂMBULO:**

**TÍTULO:** Contratação de empresa sob regime de empreitada por preço global, para confecção e instalação de tampas de boca de lobo em vias urbanas e placas de sinalização de estradas rurais do Município de Pérola, Estado do Paraná, conforme especificações do presente edital.

**TIPO DE LICITAÇÃO:** Menor Preço-Empreitada Global.

**REGÊNCIA:** Lei nº 8.666/93 e suas alterações e Lei Complementar nº 123/06 e suas alterações.

**O MUNICÍPIO DE PÉROLA, ESTADO DO PARANÁ,** torna público que fará realizar em sua sede, sito na Avenida Dona Pérola Byington, nº1800, Centro, na Cidade de Pérola, Estado do Paraná, Licitação na modalidade de **TOMADA DE PREÇOS**, do tipo **MENOR PREÇO GLOBAL**, sob a forma de execução indireta, a preços fixos e sem reajuste, cuja direção e julgamento serão realizados pela **Comissão Permanente de Licitação**, em conformidade, com o disposto na Lei Federal nº 8.666/93, de 21 de junho de 1993 e suas alterações, Lei Complementar 123 de 14 de dezembro de 2006 e suas alterações, e demais legislações pertinentes, mediante as condições estabelecidas neste Edital e seus anexos, objetivando a contratação de empresa para execução da seguinte Obra;

**(A) OBJETO DA LICITAÇÃO:**

1. A presente licitação tem por objeto a seleção e contratação de empresa sob regime de empreitada por preço global, para confecção e instalação de tampas de boca de lobo em vias urbanas e placas de sinalização de estradas rurais do Município de Pérola, Estado do Paraná, conforme projetos, memoriais descritivos, planilhas e de acordo com as normas e condições e especificações estabelecidas neste edital e seus anexos;

1.1. A execução da obra deverá obedecer aos critérios de boa qualidade, às normas e padrões a que estiverem sujeitos, a fim de atender eficazmente às finalidades que dele (s) se espera, conforme determina o Código de Defesa do Consumidor.

**LOCAL DE EXECUÇÃO: DIVERSOS, CONFORME DESCRITO NO ANEXO I.**

**OBJETO A SER EXECUTADO: Confecção e instalação de tampas de boca de lobo em vias urbanas e placas de sinalização de estradas rurais do Município de Pérola, Estado do Paraná.**

**PRAZO DE EXECUÇÃO: 02 (dois) meses.**

**CAPITAL SOCIAL MÍNIMO: R\$ 8.693,28 (oito mil seiscientos e noventa e três reais e vinte oito centavos).**

**GARANTIA DE MANUTENÇÃO DA PROPOSTA: R\$ 869,36 (oitocentos e sessenta e nove reais e trinta e seis centavos), que deverá obrigatoriamente ser apresentada no envelope nº 01 (Documentos de Habilitação), por todos os proponentes que poderão optar por uma das seguintes modalidades:**

a) Caução em dinheiro; Banco do Brasil S/A; Agência nº 1354-4; Conta corrente nº 13911-4.

b) Seguro-Garantia;

c) Carta de Fiança Bancária.

**VALOR MÁXIMO DA LICITAÇÃO: R\$ 86.936,28 (oitenta e seis mil novecentos e trinta e seis reais e vinte oito centavos).**

**(B) DATA E HORÁRIO DE APRESENTAÇÃO E ABERTURA DOS ENVELOPES:**

**Dia: 22/04/2020 às 14h00min.**

**(C) LOCAL DE APRESENTAÇÃO DOS ENVELOPES:**

Paço Municipal, Sala das Licitações, sito na Avenida Dona Pérola Byington, nº 1800 – Centro, CEP: 87.540-000- Fone: (44)3636-8300, Pérola, Estado do Paraná, das 8h30min às 11h30min e das 13h00min às 17h00min.

**2. DAS CONDIÇÕES GERAIS PARA PARTICIPAÇÃO:**

2.1. Poderão participar da presente licitação;



## MUNICÍPIO DE PÉROLA

Estado do Paraná



**2.1.a)** Empresa do ramo cadastrada, nas condições exigidas pela Lei nº 8.666, de 21 de junho de 1993 e suas alterações, no Sistema Unificado de Fornecedores-SICAF do Governo Federal, ou na Secretaria de Estado da Administração e Previdência do Paraná-SEAP, ou junto ao Cadastro de Fornecedores do Município de Pérola, com certificado de cadastro em vigência na data limite estabelecida para o recebimento das propostas (envelopes nº 1 e nº 2), ou;

**2.1.b)** Empresa do ramo cadastrada, nas condições exigidas pela Lei nº 8.666, de 21 de junho de 1993 e suas alterações, em outros órgãos ou entidades da administração pública, com certificado de cadastro em vigência na data limite estabelecida para o recebimento das propostas (envelopes nº 1 e nº 2), ou;

**2.1.c)** Empresas que preencham as condições exigidas para o cadastramento nos termos do art. 22, § 2º da Lei nº 8.666/93, e suas alterações.

**2.2.** Será vedada a participação de pessoas impedidas por força de Lei.

**2.3.** Não poderão concorrer nesta **Tomada de Preços**:

**2.3.1.** Consórcios de empresas, qualquer que seja sua forma de constituição;

**2.3.2.** Empresas suspensas temporariamente de participar em licitação;

**2.3.3.** O Autor do projeto básico ou executivo da obra;

**2.3.4.** Empresas declaradas inidôneas para licitar ou contratar com a Administração Pública enquanto perdurarem os motivos determinantes da punição ou até que seja promovida a reabilitação perante a própria autoridade que aplicou a penalidade.

**2.3.5.** Empresa com capital social no valor inferior ao fixado neste edital;

### **3. DO PROCEDIMENTO:**

**3.1.** O representante legal da licitante deverá entregar, impreterivelmente, os envelopes **Documentação e Proposta** até o dia e horário descrito no **Campo (B)** e no local descrito no **Campo (C)**.

**3.2.** Não será aceita, em qualquer hipótese, a participação de **licitante retardatária**, a não ser como ouvinte;

**3.3.** A entrega da **Proposta** implica na aceitação automática sem ressalvas das condições constantes da presente **Tomada de Preços**;

**3.4.** Na primeira sessão, os envelopes contendo os documentos relativos à habilitação serão abertos, na presença das interessadas, pela **Comissão Permanente de Licitação**, que fará a conferência e dará vista da documentação, a qual deverá ser rubricada pelos representantes legais das licitantes presentes;

**3.5.** Abertos os envelopes **Documentação**, a **Comissão Permanente de Licitação**, a seu juízo exclusivo, poderá apreciar os documentos de cada licitante e, na mesma reunião, divulgar o nome das habilitadas e das inhabilitadas.

**3.6.** As licitantes que deixarem de apresentar quaisquer dos documentos exigidos no Envelope **Documentação**, ou os apresentarem em desacordo com o estabelecido nesta **Tomada de Preços**, ou com irregularidades, serão inhabilitadas, não se admitindo complementação de documentos posterior.

**3.7.** Não sendo necessária a suspensão da reunião para análise da documentação ou realização de diligências ou consultas, a **Comissão Permanente de Licitação** decidirá sobre a habilitação de cada licitante. Se eventualmente, surgirem dúvidas que não possam ser dirimidas de imediato, estas serão consignadas em ata e a conclusão da habilitação dar-se-á em sessão convocada previamente, ou mediante publicação no Jornal Umuarama Ilustrado, aqui designado Diário Oficial do Município, ou ainda mediante comunicação direta, aos licitantes por intermédio de ofício.

**3.8.** Ocorrendo o desdobramento da sessão de habilitação, nova data e horário serão estabelecidos pela **Comissão Permanente de Licitação** para abertura dos envelopes **Proposta**.

**3.9.** As licitantes serão convocadas a comparecerem, ficando os envelopes contendo as referidas propostas sob a guarda da **Comissão Permanente de Licitação**, devidamente fechados e rubricados no fecho pelos seus membros e pelos representantes legais das licitantes presentes.

**3.10.** Após a abertura dos Envelopes **Documentação**, os demais, contendo as **Propostas**, serão abertos, se:

**3.10.1.** Houver renúncia (**anexo IX**) registrada em Ata ou formalizada por escrito de todas as licitantes ao direito de interposição de recursos, ou;

**3.10.2.** Depois de transcorrido o prazo regulamentar, sem que tenha havido interposição de recurso, ou;

**3.10.3.** Depois de dado o conhecimento do deferimento ou indeferimento do recurso interposto.

**3.11.** Se não houver tempo suficiente para abertura dos envelopes **Documentação e Proposta** em um único momento, em face do exame da documentação e da conformidade das propostas apresentadas com os requisitos



do ato convocatório, os envelopes não abertos, já rubricados no fecho, ficarão em poder da **Comissão Permanente de Licitação** até a data e horário marcado para prosseguimento dos trabalhos.

**3.12.** A abertura dos envelopes **Documentação** e **Proposta** serão realizadas em sessão pública, da qual se lavrará Ata circunstanciada pelos membros da **Comissão Permanente de Licitação** e assinada pelos representantes legais das licitantes presentes.

**3.13.** Consideradas as ressalvas contidas neste ato convocatório, qualquer reclamação deverá ser feita no ato da reunião pelos representantes legais das licitantes presentes.

**3.14.** Toda e qualquer informação, esclarecimento ou dado fornecidos verbalmente por servidor público, membro ou não da **Comissão Permanente de Licitação**, não serão considerados como argumento para impugnação, reclamações, reivindicações e outros por parte dos representantes legais das licitantes presentes.

**3.15.** A inabilitação da licitante importa preclusão do seu direito de participar das fases subsequente.

**3.16.** Todos os documentos e igualmente as propostas serão rubricados pelos membros da Comissão Permanente de Licitação.

**3.17.** Após a fase de habilitação, não caberá desistência das propostas, salvo por motivo justo decorrente de fato superveniente e aceito pela **Comissão Permanente de Licitação**.

**3.18.** Ultrapassada a fase de habilitação das licitantes e abertos os envelopes **Propostas**, não caberá desclassificar as propostas de preços por motivo relacionado à habilitação, salvo em razão de fatos superveniente ou só conhecidos após o julgamento.

**3.19.** É facultada à **Comissão Permanente de Licitação** ou à autoridade superior, em qualquer fase desta **Tomada de Preços**, a promoção de diligência destinada a esclarecer ou completar a instrução do processo, vedada a inclusão posterior de documentos ou informação que deveriam constar originariamente da documentação e das propostas.

**3.20.** Considera-se como representante qualquer pessoa credenciada pela licitante, mediante contrato, procuração ou documento equivalente, para falar em seu nome durante a reunião de abertura dos envelopes, seja referente à **Documentação** ou à **Proposta**.

**3.21.** Entende-se por documento credencial:

**3.21.1. Contrato social**, quando a pessoa credenciada for sócio gerente ou sócio administrador da empresa licitante;

**3.21.2. Procuração ou declaração da licitante** com poderes para que a pessoa credenciada possa falar em seu nome em qualquer fase desta licitação, conforme modelo do **(anexo VI)**;

**3.22.** Cada **credenciado** poderá representar apenas um licitante;

**3.23.** O documento credencial poderá ser apresentado à **Comissão Permanente de Licitação** no início dos trabalhos, isto é, antes da abertura dos envelopes **Documentação** e **Proposta**, ou ainda quando está o exigir;

**3.24.** A não apresentação do credenciamento não inabilitará a licitante, mas impedirá o seu representante de se manifestar e responder em seu nome.

**3.25.** Os envelopes contendo as **Propostas** de preço das **empresas inabilitadas** ficarão à disposição das mesmas pelo período de 10 (dez) dias úteis, contados do encerramento da licitação (transcorrido o prazo regulamentar para interposição de recurso contra o resultado da licitação, ou se for o caso, quando denegados os recursos interpostos), após o que serão destruídos pela **Comissão Permanente de Licitação**.

**3.26.** Não serão aceitas propostas abertas ou por via telex, correio ou *fac-símile*.

**3.27.** Nessa mesma reunião, a critério da Comissão de Licitação, poderão ser analisados os documentos contidos no **ENVELOPE Nº 01** e anunciado o resultado da habilitação ou designados dia e hora certa para a divulgação.

**3.28.** Será julgada inabilitada a licitante que colocar documentos em envelopes trocados;

#### **4. DA HABILITAÇÃO E PROPOSTA DE PREÇOS;**

**4.1.** Os envelopes contendo os documentos de habilitação e as propostas de preços deverão ser entregues até a data e horário mencionados no **Campo (B)** e no local indicado no **Campo (C)** deste Edital, separadamente, tendo o primeiro envelope o subtítulo **HABILITAÇÃO**, e o segundo o subtítulo **PROPOSTA DE PREÇOS**, os quais deverão estar em envelopes fechados e inviolados, contendo em sua parte externa e frontal, além da Razão Social da Empresa, os seguintes dizeres:

**TOMADA DE PREÇOS Nº 06/2020-PMP.**

**ENVELOPE Nº 01 - HABILITAÇÃO.**

**PROPONENTE: \*\*\*\*\***



## MUNICÍPIO DE PÉROLA

Estado do Paraná



**TOMADA DE PREÇOS Nº 06/2020-PMP.**

**ENVELOPE Nº 02 - PROPOSTA DE PREÇOS.**

**PROponente: \*\*\*\*\***

**4.2.** Proponentes cadastrados no Município deverão apresentar no Envelope nº 01-**HABILITAÇÃO**, fechados e inviolados cópia autenticadas ou originais dos seguintes documentos:

**4.2.1. QUANTO A HABILITAÇÃO JURÍDICA:**

**4.2.1.1.** Contrato social consolidado e última alteração;

**4.2.1.2.** Registro comercial, no caso de empresa individual;

**4.2.1.3.** Cédula de Identidade e CPF (sócio administrador ou titular) - (cópia);

**4.2.1.4.** Declaração da licitante, conforme (**anexo VII**), de que não possui em seu quadro de pessoal empregado com menos de 18 (dezoito) anos em trabalho noturno perigoso e insalubre e de 16 (dezesseis) anos em qualquer trabalho, salvo na condição de aprendiz, nos termos do inciso XXXIII do art. 7º da Constituição Federal de 1988 (Lei nº 9.854/99);

**4.2.1.5.** Cópia fiel do Certificado de Registro Cadastral em vigência.

**4.2.1.6.** Declaração de que a proponente se enquadra como pequena ou microempresa para os fins da Lei Complementar 123/06 e suas alterações, quando for o caso (**anexo XI**).

**4.2.1.7.** Declaração da empresa de que não foi considerada inidônea para licitar ou contratar com a Administração Pública e que seu nome não consta no cadastro de impedidos de licitar junto ao TCE/PR, conforme (**anexo IV**).

**4.2.1.8.** Comprovante de recolhimento da garantia da manutenção da proposta.

**4.2.2. QUANTO A REGULARIDADE FISCAL;**

**4.2.2.1.** Prova de inscrição no CNPJ/MF;

**4.2.2.2.** Prova de inscrição no cadastro Municipal, (**Alvará de licença**);

**4.2.2.3.** Prova de regularidade com a **Fazenda Federal/Abrangendo as contribuições relativas à Seguridade Social-INSS**;

**4.2.2.4.** Prova de regularidade fiscal com a **Fazenda Estadual**;

**4.2.2.5.** Prova de regularidade fiscal com a **Fazenda Municipal**;

**4.2.2.6.** Prova de regularidade fiscal relativo ao FGTS.

**4.2.2.7.** Certidão Negativa de Débitos Trabalhistas (**CNDT**), dentro do prazo de validade, tendo sua validade condicionada à verificação de sua autenticidade no portal do Tribunal Superior do Trabalho no Internet (<http://www.tst.jus.br>)

**4.2.3. QUANTO A QUALIFICAÇÃO ECONÔMICA FINANCEIRA;**

**4.2.3.1** Certidão Negativa de pedido de falência;

**4.2.3.2** Certidão Simplificada da Junta Comercial do Estado;

**4.2.4. QUANTO À QUALIFICAÇÃO TÉCNICA;**

**4.2.4.1.** Certidão de Registro e Regularidade da empresa no CREA-Conselho Regional de Engenharia, Arquitetura e Agronomia ou no CAU/BR-Conselho de Arquitetura e Urbanismo do Brasil, comprovando que a proponente na data da licitação que a proponente mantém no mínimo um engenheiro civil, arquiteto ou urbanista como responsável técnico pela empresa;

**4.2.4.2.** Certidão de Registro e Regularidade do Engenheiro Civil, Arquiteto ou Urbanista Responsável no CREA-Conselho Regional de Engenharia, Arquitetura e Agronomia ou do CAU/BR-Conselho de Arquitetura e Urbanismo do Brasil.

**4.2.4.3.** Documentos pessoais do técnico da empresa Engenheiro Civil, Arquiteto ou Urbanista que será o responsável pelos serviços, Identidade profissional no CREA-Conselho Regional de Engenharia, Arquitetura e Agronomia ou no CAU/BR-Conselho de Arquitetura e Urbanismo do Brasil e CPF.

**4.2.5** Comprovação de que dito profissional faz parte do quadro de pessoal da empresa, devendo obrigatoriamente ser feitas por meio de cópia autenticado da CTPS, para o empregado, ou contrato de prestação de serviços com firma reconhecida, no caso de prestador de serviços. No caso de sócio, diretor ou proprietário, estatuto social ou contrato social da empresa, com última alteração;



## MUNICÍPIO DE PÉROLA

Estado do Paraná



**4.2.5.1.** A empresa deverá indicar o profissional que será o responsável técnico pela contratação e pela obra que se responsabilizará pelos trabalhos, **(anexo V)**;

**4.2.5.2.** Atestado de visita Técnica **(anexo III)**, emitido pelo Município afirmando que a empresa, através de seu responsável técnico ou administrador, tomou conhecimento de todas as informações e das condições locais para o cumprimento das obrigações objeto da licitação e ou Declaração Formal de Dispensa conforme modelo no **(anexo XIII)**.

**4.2.5.3.** Declaração de capacidade de entrega **(anexo II)**.

**4.2.5.4.** Declaração de Sujeição ao Edital e a Inexistência de Fatos Supervenientes **(anexo X)**;

**4.2.6.** As certidões que comprovam as regularidades das empresas proponentes, extraídas via Internet e apresentadas a Comissão de Licitação, somente serão conferidas pela comissão permanente de licitação junto ao endereço eletrônico de cada órgão, em caso de dúvidas quanto as suas autenticidades.

**4.2.6.1** Os anexos deste edital deverão ser emitidos por computador (digitada) ou datilografada, redigida com clareza, sem emendas, rasuras, acréscimos ou entrelinhas, devidamente datada e assinada, como também rubricada, apresentada **preferencialmente** conforme seus modelos. **(MS-WORD)**.

**4.2.6.2.** Sob pena de inabilitação, todos os documentos apresentados para habilitação deverão estar:

**4.2.6.3.** Em nome da licitante e, preferencialmente, com número do CNPJ e endereço respectivo;

**4.2.6.3.** No caso da proponente pretender executar o contrato através de filial, deverão ser apresentados os documentos acima tanto da matriz quanto da filial;

**4.2.6.4.** Serão dispensados a filial aqueles documentos que, pela própria natureza comprovadamente, forem emitidos somente em nome da matriz;

**4.2.6.5.** Datados dos últimos **90(noventa) dias** até a data de abertura do envelope **Documentação**, quando não tiver prazo estabelecido pelo órgão competente expedidor.

**4.2.6.6.** Os documentos exigidos nesta **Tomada de Preços** poderão ser apresentados em original, por qualquer processo de cópia autenticada por cartório competente ou por membro da **Comissão Permanente de Licitação** ou publicação em órgão da imprensa oficial.

**4.2.6.7.** Serão aceitas somente cópias legíveis;

**4.2.6.8.** Não serão aceitos documentos cujas datas estejam rasuradas;

**4.2.6.9.**A **Comissão Permanente de Licitação** reserva-se o direito de solicitar o original de qualquer documento, sempre que julgar necessário.

**NOTA:**A aceitação de documentos sob a forma de fotocópia devidamente acompanhada do respectivo original, fica vinculado ao acondicionamento de ambos no Envelope nº 01.

**4.3. O Envelope nº 02 -PROPOSTA DE PREÇOS**, deverá conter a proposta de preços, e a mesma deverá ser apresentada, com as seguintes exigências:

**4.3.1.** De preferência emitida por computador, redigida com clareza, sem emendas, rasuras, acréscimos ou entrelinhas, devidamente datada e assinada, como também rubricada, apresentada conforme **(anexo VIII)**.

**4.3.2.** Fazer menção ao número desta **Tomada de Preços**, e conter a razão social da licitante, o CNPJ, número de telefone, de fax e e-mail, se houver, e respectivo endereço com CEP.

**4.3.3.** Indicação do preço global do objeto em moeda brasileira corrente, conforme previsto no **item 5**;

**4.3.4.** Indicação do prazo de execução do objeto, e o prazo de validade das propostas do objeto, conforme previsto no **item 6**;

**4.3.5.** Quaisquer outras informações julgadas necessárias e convenientes pela licitante;

**4.4. PLANILHA DE SERVIÇOS**, devidamente assinada pela proponente ou seu representante legal, deverá ser elaborada, considerando as condições estabelecidas neste edital e seus anexos e conter;

a) Razão social;

b) Discriminação dos serviços, unidade de medida, quantidades, preços unitários de material, mão de obra e dos serviços, preços parciais, subtotais e total geral.



c) A proponente deverá preencher a Planilha de serviços relacionando os preços unitários de material, de mão de obra e dos serviços e os montantes resultantes da multiplicação das quantidades pelos respectivos preços unitários dos serviços.

**4.4.1 CRONOGRAMA FÍSICO FINANCEIRO**, devidamente preenchido, com o respectivo equilíbrio físico-financeiro constando o nome, RG. e assinatura do responsável legal pela empresa, bem como o nome, RG, número do Registro no **CREA - Conselho Regional de Engenharia, Arquitetura e Agronomia ou do CAU/BR - Conselho de Arquitetura e Urbanismo do Brasil** e assinatura do engenheiro habilitado.

**4.5** Em nenhuma hipótese poderá ser alterado o conteúdo da proposta apresentada, seja com relação a preço, pagamento, prazo ou qualquer condição que importe a modificação dos termos originais, ressalvadas apenas aquelas destinadas a sanar evidentes erros materiais, alterações essas que serão avaliadas pela **Comissão Permanente de Licitação**.

**4.6** Serão corrigidos automaticamente pela **Comissão Permanente de Licitação** quaisquer erros de soma ou multiplicação;

**4.7** A falta de data e/ou rubrica da proposta de preços poderá ser suprida pelo representante legal presente à reunião de abertura dos envelopes **Proposta de Preços** com poderes para esse fim;

**4.8** A falta do CNPJ e (ou) endereço completo poderão também ser preenchidos pelos dados constantes dos documentos apresentados na fase de habilitação preliminar ou daqueles constantes dentro do envelope **documentação**.

**4.9** A apresentação de proposta de preços será considerada como evidência de que a proponente examinou criteriosamente os documentos deste edital e julgou-os suficientes para elaboração da proposta voltada ao fornecimento do objeto licitado em todos os seus detalhamentos.

## **5. DOS PREÇOS;**

**5.1** A licitante deverá indicar o preço unitário na planilha de serviços, de cada um dos itens especificados, em conformidade com o projeto, e planilha constante no **(anexo I)**.

**5.2** No preço global proposto deverá já estar incluso os impostos, taxas, encargos sociais, fretes e ainda, deduzidos quaisquer descontos que venham a ser concedidos.

**5.3** A cotação apresentada e levada em consideração para efeito de julgamento será de exclusiva e total responsabilidade da licitante, não lhe cabendo, neste caso, o direito de pleitear qualquer alteração, seja para mais ou para menos.

**5.4** Só será aceita cotação em moeda nacional, ou seja, em Real (R\$) em algarismos, e de preferência também por extenso, prevalecendo este último em caso de divergência, desprezando-se qualquer valor além dos centavos.

**5.5** O preço máximo global será pago pelo Município será o estabelecido no campo (A);



## MUNICÍPIO DE PÉROLA

Estado do Paraná



### **6. DOS PRAZOS:**

**6.1.** A proposta deverá ter validade mínima de 60 (sessenta) dias, contados a partir da data prevista no preâmbulo para o recebimento dos envelopes Documentação e Proposta.

**6.2.** O prazo de execução do objeto da presente está descrito no *Campo (A)*, a contar da assinatura do Contrato, conforme **anexo XII**, prorrogável por igual período, se comum acordo entre as partes.

**6.3.** Se, por motivo de força maior, a adjudicação não puder ocorrer dentro do período de validade da proposta, ou seja, 60 (sessenta) dias, e caso persista o interesse do Município, este poderá solicitar prorrogação geral da validade acima referida, por igual prazo, no máximo.

### **7. DA GARANTIA DA MANUTENÇÃO DA PROPOSTA E GARANTIA DA EXECUÇÃO:**

**7.1.** A garantia de manutenção da proposta poderá ser efetuada mediante:

**7.1.1.** Depósito em espécie, cheque visado ou bancário, nominativo ao licitador;

**7.1.2.** Carta de fiança bancária, sendo obrigatório que o prazo de validade da mesma seja, no mínimo, igual a 90 (noventa) dias a partir da data limite estabelecida para o recebimento das propostas, pela Comissão de Licitação, incluindo a renúncia ao benefício de ordem;

**7.1.3.** A carta de fiança bancária deverá garantir a manutenção da documentação do envelope nº 1 - habilitação preliminar e envelope nº 2 - proposta de preços até a data da adjudicação;

**7.1.4.** Seguro garantia de manutenção e apólice nominal ao licitador e emitido por seguradora brasileira ou autorizada a funcionar no Brasil, sendo obrigatório que o prazo de validade seja, no mínimo, igual a 90 (noventa) dias, a partir da data limite estabelecida para o recebimento das propostas pela Comissão de Licitação;

**7.1.5.** O seguro garantia de manutenção de proposta deverá garantir a manutenção da documentação do envelope nº 1 - habilitação preliminar e envelope nº 2 - proposta de preços até a data da adjudicação;

**7.1.6.** A garantia de manutenção da proposta oferecida pelo adjudicatário, ser-lhe-á devolvida quando o termo de contrato de empreitada for firmado e a garantia de execução for aceita. A garantia de manutenção de proposta das proponentes classificadas em segundo e terceiro lugar serão devolvidas, mediante a solicitação expressa das proponentes, dentro dos trinta dias seguintes à celebração do termo de contrato com a proponente vencedora. A garantia de manutenção da proposta das demais proponentes será devolvida, mediante solicitação expressa das proponentes, dentro dos cinco dias seguintes à data de adjudicação.

**7.1.7.** A Proponente perderá a garantia de manutenção da proposta, quando:

**a.** Retirar sua proposta antes da conclusão da licitação;



- b. Ser-lhe adjudicado o contrato e não proceda, dentro do prazo estipulado a assinatura do contrato e o recolhimento da garantia de execução.
- 7.2.** Caberá ao contratado prestar garantia de execução no valor de 2% (dois por cento), sobre o valor contratual podendo optar pelas modalidades de garantia dispostos no Art. 56 Parágrafo 1º da Lei Federal nº 8.666/93 e suas alterações.
- 7.3.** Se ocorrer majoração do valor contratual o valor da garantia de execução será acrescido pela aplicação de 2% (dois por cento) sobre o valor contratual majorado. No caso de redução do valor contratual, poderá a contratada ajustar o valor da garantia de execução, se assim o desejar.
- 7.4.** A garantia da execução será prestada na assinatura do contrato.
- 7.5.** A contratada perderá a garantia de execução quando;
- a) Da inadimplência das obrigações e/ou rescisão do termo de contrato de empreitada.
- b) Quando do não recebimento provisório e definitivo e/ou não aceitação da obra por parte do licitador.
- 7.6A** devolução da garantia de execução, quando for o caso, ou o valor que dela restar, dar-se-á mediante a apresentação de;
- a) Aceitação da obra por parte do licitador e o termo de recebimento definitivo.
- b) Certidão Negativa de débitos, expedido pelo INSS, referente ao objeto contratado concluído.
- c) Comprovante, nos casos previsto, de ligações definitiva de água e/ou energia elétrica. As despesas referentes ao consumo de água e energia, durante a execução do objeto, são de inteira responsabilidade da contratada.
- 7.7** No caso da proponente não fazer constar o Prazo de Garantia na proposta, este será considerado como sendo de no mínimo **24 (vinte e quatro) meses**, devendo esta obedecer às especificações deste edital e do Projeto elaborado, conforme determina o Código de Defesa do Consumidor.
- 7.8** Caberá à proponente vencedora o ônus pelo serviço executado fora dos padrões exigidos no Projeto Elaborado e entregue ao Município, devendo a empresa realizar as alterações no prazo de 48 (quarenta e oito) horas, contado da comunicação efetuada pela Administração Municipal, através do profissional designado para esse fim.

#### **8. DA DESCLASSIFICAÇÃO DAS PROPOSTAS:**

- 8.1.** Serão desclassificadas, conforme dispõem os incisos I e II do artigo 48 da Lei nº 8.666/93 e suas alterações, as propostas que:
- 8.1.1.** Apresentarem preços acima do valor global máximo, de referência apresentado no (campo A)/, ou com valor global superior ao limite estabelecido ou com preços manifestamente inexequíveis, assim considerados aqueles que não venham a ter demonstrado sua viabilidade através de documentação que comprove que os custos dos insumos são coerentes com os de mercado e que os coeficientes de produtividade são compatíveis com a execução do objeto;
- 8.1.2.** Não atenderem às exigências contidas nesta Tomada de Preços.

#### **9. DO CRITÉRIO DE JULGAMENTO:**

- 9.1.** No julgamento das propostas, atendidas as condições prescritas nesta **Tomada de Preços**, será declarada vencedora a proposta que ofertar **Menor Preço no valor Global**.
- 9.2.** Não se considerará qualquer oferta de vantagem não prevista nesta **Tomada de Preços**, inclusive financiamentos subsidiados ou a fundo perdido, preço ou vantagem baseados nas ofertas das demais licitantes.
- 9.3.** Não se admitirá proposta que apresentar preços global ou unitário simbólicos, irrisórios ou de valor zero, incompatíveis com os preços de mercado, acrescidos dos respectivos encargos, ainda que está **Tomada de Preços** não tenha estabelecido limites mínimos.
- 9.4.** À **Comissão Permanente de Licitação**, além do recebimento e do exame das propostas, caberá o julgamento da obediência às condições aqui estabelecidas, bem, ainda, em seus anexos, e a decisões quanto às dúvidas ou omissões desta **Tomada de Preços**.
- 9.5.** A **Comissão Permanente de Licitação** poderá solicitar parecer de técnicos pertencentes ao quadro de pessoal do Município, ou ainda, de pessoas físicas ou jurídicas estranhas a ele, para orientar sua decisão.
- 9.6.** Quando todas as licitantes forem inabilitadas ou todas as propostas forem desclassificadas, a **Comissão Permanente de Licitação** poderá fixar as licitantes o prazo de 03 (três) dias úteis para apresentação de nova documentação e (ou) de outras propostas, escoimadas das causas referidas na condição anterior.



9.7. No caso de empate entre duas ou mais licitantes, a Comissão de Licitação realizará sorteio entre as mesmas, para a definição da empresa vencedora, e demais classificadas se forem mais de duas as empatadas, tudo em conformidade ao § 2º do art. 45, da Lei 8.666/93 e suas alterações.

#### **10. DA COMPROVAÇÃO DA REGULARIDADE FISCAL E DO DIREITO DE PREFERÊNCIA DAS MICROEMPRESAS E EMPRESAS DE PEQUENO PORTE (LC 123 E SUAS ALTERAÇÕES);**

10.1. As microempresas e empresas de pequeno porte deverão apresentar toda a documentação exigida para efeito de comprovação de sua regularidade fiscal, mesmo que apresente alguma restrição, neste caso sendo habilitadas sob condição.

10.2. Será assegurado, como critério de desempate, a preferência de contratação para as microempresas e empresas de pequeno porte.

10.3. Considerar-se-á empate quando as propostas apresentadas por microempresas e empresas de pequeno porte sejam iguais ou até 10% superiores à proposta de menor preço classificada, desde que esta não tenha sido apresentada por outra microempresa ou empresa de pequeno porte.

10.4. Ocorrendo o empate acima descrito, a microempresa ou empresa de pequeno porte melhor classificada poderá apresentar nova proposta de preço inferior à menor proposta classificada, na própria sessão se presente o representante com poder para ofertar nova proposta ou no prazo de 24 (vinte e quatro) horas se não estiver presente. Uma vez apresentada nova proposta em valor inferior será considerada vencedora do certame e adjudicado o objeto em seu favor.

10.5. No caso de microempresa ou empresa de pequeno porte ser declarada vencedora do certame e havendo alguma restrição na comprovação de sua regularidade fiscal, ser-lhe-á concedido o prazo de 05 (cinco) dias úteis, prorrogáveis por igual período a critério do licitador, para a regularização da restrição e emissão de eventuais certidões negativas ou positivas com efeitos de negativa.

10.6. As certidões deverão ser entregues à comissão de licitação dentro do prazo acima, para efeito de posterior assinatura de contrato, sob pena de decair o direito à contratação da proponente e aplicação das sanções previstas no art. 81 c/c 87 da Lei 8666/93 e suas alterações.

10.7. Caso a proponente vencedora não apresente os documentos exigidos, ou não ocorrendo à contratação ou a apresentação de nova proposta de preços pela microempresa ou empresa de pequeno porte melhor classificada, serão convocadas as microempresas e empresas de pequeno porte remanescentes que se enquadrem segundo a ordem de classificação.

10.8. Na hipótese de não contratação de microempresa ou empresa de pequeno porte, nos termos dos itens anteriores, o objeto será adjudicado em favor da proposta de menor preço originalmente vencedora do certame.

#### **11. DO DIREITO DE PETIÇÃO;**

11.1. Observado o disposto no artigo 109 da Lei nº 8.666/93 e suas alterações, a licitante poderá apresentar recurso, no prazo de **05 (cinco) dias úteis**, a contar da intimação do ato ou lavratura da Ata, nos casos de:

11.1.1. Habilitação ou Inabilitação da licitante;

11.1.2. Julgamento das propostas;

11.1.3. Anulação ou revogação desta **Tomada de Preços**;

11.1.4. Indeferimento no pedido de inscrição no **Cadastro Municipal de Fornecedores**.

11.2. Interposto, o recurso será comunicado às demais licitantes que poderá impugná-lo no prazo de **05 (cinco) dias úteis**. Findo esse período, impugnado ou não o recurso, a **Comissão Permanente de Licitação** poderá, no prazo de 05 (cinco) dias úteis, reconsiderar a sua decisão ou fazê-lo subir, devidamente informados, ao Prefeito Municipal.

11.3. Para efeito do disposto no § 5º do Art. 109, da Lei 8.666/93 e suas alterações, ficam os autos desta **Tomada de Preços** franqueados aos interessados.

11.4. Quaisquer argumentos ou subsídios concernentes à defesa da licitante que pretender reconsideração total ou parcial das decisões da **Comissão Permanente de Licitação** deverão ser apresentados por escrito, exclusivamente, anexando-se ao recurso próprio.

11.5. O recurso interposto deverá ser comunicado à **Comissão Permanente de Licitação**, logo após ter sido protocolizado na sede da Prefeitura Municipal de Pérola.

#### **12. DA HOMOLOGAÇÃO, ADJUDICAÇÃO E CONVOCAÇÃO;**



## MUNICÍPIO DE PÉROLA

Estado do Paraná



**12.1.** Das decisões proferidas pela Comissão de Licitação, caberão os recursos no art. 109, da Lei nº 8.666/93 e suas alterações, aos Proponentes Participantes.

**12.2.** Uma vez proferido o julgamento pela Comissão e decorrido *in albis* o prazo recursal, ou tendo havido desistência expressa, ou após o julgamento dos recursos interpostos, o processo licitatório será encaminhado à Procuradoria Jurídica, para a competente deliberação.

**12.3.** Após a liberação da Procuradoria Jurídica o processo licitatório será encaminhado ao Sr. Prefeito para fins de deliberação quanto à homologação do certame e a adjudicação de seu objeto ao licitante vencedor.

**12.4.** O senhor Prefeito Municipal poderá revogar a presente licitação por razões de interesse público, decorrente de fato superveniente devidamente comprovado pertinente e suficiente para justificar tal conduta, e a anulará por ilegalidade de ofício ou mediante provocação de terceiros, de parecer escrito e devidamente fundamentado.

**12.5.** O resultado deste procedimento será publicado no diário Oficial do Município, no **JORNAL UMUARAMA ILUSTRADO** da cidade de Umuarama, Estado do Paraná.

**12.6.** Homologado o resultado prolatado pela Comissão, a proponente vencedora será convidada, por escrito, dentro do período de validade da proposta, a comparecer em data, hora e local que forem indicados para, munida de garantia de obrigações contratuais, efetivar a assinatura do competente Contrato.

### **13. DOS ENCARGOS DO MUNICÍPIO E DA LICITANTE;**

#### **13.1. CABERÁ AO MUNICÍPIO:**

**13.1.1.** Permitir acesso de funcionários da licitante vencedora, devidamente credenciados, a dependências dos Órgãos Municipais, para a entrega dos produtos ou na solicitação de informações necessárias ao desempenho das atividades previstas neste **Tomada de Preços**.

**13.1.2.** Prestar informações e os esclarecimentos atinentes ao objeto que venham a ser solicitados pela licitante vencedora;

**13.1.3.** Recusar os serviços que estiverem fora da especificação constante deste **Tomada de Preços** e solicitar a sua imediata substituição.

#### **13.2. CABERÁ À LICITANTE VENCEDORA:**

**13.2.1.** Responder, em relação aos seus empregados, por todas as despesas decorrentes da execução dos serviços objeto da **Tomada de Preços**, tais como:

**13.2.1.1.** Salários;

**13.2.1.2.** Seguros de Acidentes;

**13.2.1.3.** Taxas, Impostos e Contribuições;

**13.2.1.4.** Indenizações;

**13.2.1.5.** Vale-refeição;

**13.2.1.6.** Vale-transporte;

**13.2.1.7.** Outras que porventura venham a ser criadas e exigidas pelo Município.

**13.2.2.** Entregar a obra objeto desta licitação no prazo estipulado no **Campo A**, desta **Tomada de Preços**.

**13.2.3.** Prestar as informações e os esclarecimentos que venham a ser solicitados pelo Município;

**13.2.4.** Comunicar ao Secretário de Administração e Fazenda ou ao servidor oficialmente designado qualquer ocorrência ou anormalidade de caráter urgente e prestar os esclarecimentos julgados necessários;

**13.2.5.** Arcar com as despesas decorrentes de qualquer infração praticada por seus empregados, seja qual for, ainda que na **Prefeitura Municipal ou em seus Órgãos**.

**13.2.6.** A substituição, no prazo de 48 horas, contado da notificação do Município, de qualquer item do objeto com defeito ou vencido, verificado na entrega, em desacordo com as especificações exigidas;

**13.2.7.** Manter, em compatibilidade com as obrigações a serem assumidas, todas as condições de habilitação e qualificação exigidas nesta **Tomada de Preços**.

### **14. DAS OBRIGAÇÕES SOCIAIS, COMERCIAIS E FISCAIS;**

**14.1.** À licitante vencedora caberá ainda:

**14.2.** Assumir a responsabilidade por todos os encargos previdenciários e obrigações sociais previstos na legislação social e trabalhista em vigor, obrigando-se a saldá-los na época própria, vez que os seus empregados não manterão nenhum vínculo empregatício com o Município;



## MUNICÍPIO DE PÉROLA

Estado do Paraná



**14.3** Assumir a responsabilidade por todas as providências e obrigações estabelecidas na legislação específica de acidentes do trabalho, quando, em ocorrência da espécie, forem vítimas os seus empregados, ainda que acontecido em dependência da Prefeitura Municipal e seus Órgãos;

**14.3.1** Assumir todos os encargos de demanda trabalhista, cível ou penal, relacionados a esse processo licitatório, originariamente ou vinculados por prevenção, conexão ou continência;

**14.3.2** Assumir a responsabilidade pelos encargos fiscais e comerciais resultantes da adjudicação desta **Tomada de Preços**.

**14.3.3** A inadimplência da licitante, com referência aos encargos estabelecidos na condição anterior, não transfere a responsabilidade por seu pagamento à Administração Municipal, nem poderá onerar o objeto desta **Tomada de Preços**, razão pela qual a licitante vencedora renuncia expressamente a qualquer vínculo de solidariedade, ativa ou passiva, com o Município.

### **15 DAS OBRIGAÇÕES GERAIS;**

**15.1** Deverá a licitante vencedora observar, também, o seguinte:

**15.1.1** É expressamente proibida à contratação de servidor pertencente ao quadro de pessoal do Município durante a prestação dos serviços, objeto da licitação;

**15.1.2** É expressamente proibida a veiculação de publicidade acerca desta **Tomada de Preços**, salvo se houver prévia autorização da **Administração Municipal**;

**15.1.3** É vedada a subcontratação de outra empresa para a prestação dos serviços.

### **16 DO ACOMPANHAMENTO E DA FISCALIZAÇÃO;**

**16.1** A execução dos serviços será acompanhada e fiscalizada por servidor(es) profissional designados para esse fim, representando o Município.

**16.2** As decisões e providências que ultrapassarem a competência do representante deverão ser solicitadas ao seu superior, em tempo hábil, para adoção das medidas convenientes.

**16.3** A licitante vencedora poderá manter preposto para representá-la durante o período do fornecimento, aceito pela **Administração Municipal**.

### **17 DO RECEBIMENTO DO OBJETO;**

**17.1** O recebimento do objeto de que trata esta contratação será feito pela **Administração Municipal** dentro do prazo previsto para execução da obra, conforme Projeto elaborado.

### **18. DA DESPESA;**

**18.1.** As despesas decorrentes do objeto da referida licitação correrão por conta das seguintes dotações orçamentárias:

Órgão	Unid.	Sub-função	Função	Programa	Ação	Projeto Ativ.	Categ. Econômica	Despesa Desdobrada
06	06.01	451	15	6	0	51	4.4.90.51.02.99	2132
06	06.01	451	15	6	0	51	4.4.90.51.02.99	2133

### **19. DA ATESTAÇÃO DAS FATURAS E DO PRAZO DE PAGAMENTO;**

**19.1.** O Faturamento ocorrerá pelas medições baseadas na execução dos serviços prestados, de acordo com o Cronograma Físico-Financeiro assinado pelo departamento de engenharia do Município, devendo a licitante vencedora apresentar as Notas Fiscais, em 02 (duas) vias, na sede da Administração Municipal para a emissão da Nota de Empenho da despesa que será suportada por dotação orçamentária referida no **item 18.1**;

**19.2** Parte do pagamento dos serviços a serem contratados será efetuada mediante **ação em pagamento de um** Lote urbano nº 12/25-B-2-2 (doze/vinte e cinco-B-dois-dois), com a área de 1.000,00m<sup>2</sup> (um mil metros quadrados), da quadra nº 82 (oitenta e dois), localizado no perímetro urbano deste Município e Comarca de Pérola/PR, com os rumos, confrontações e metragens constantes na matrícula nº 13.085, do Livro 2-Registro Geral, do Serviço de Registro de Imóveis da Comarca de Pérola, de propriedade do Município de Pérola/PR, conforme laudo de avaliação e Lei Municipal nº 2756/2019 de 11 de dezembro de 2019, avaliado pelo valor de R\$ 80.902,00 (Oitenta mil novecentos e dois reais), e o restante do pagamento será efetuado em moeda brasileira corrente conforme medição de acordo com o cronograma físico-financeiro, após a apresentação correta da fatura dos serviços executados e



## MUNICÍPIO DE PÉROLA

Estado do Paraná



documentos pertinentes, desde que atendidas às condições para liberação dos recursos junto ao **MUNICÍPIO DE PÉROLA**, mediante emissão de cheque nominal e/ou depósito bancário em conta corrente em favor da licitante vencedora, após o respectivo empenho da despesa.

**19.3** Na hipótese do valor da aquisição não chegar ao valor da avaliação do bem descrito acima, o vencedor da licitação deverá restituir para o Município a diferença até o limite do valor real do imóvel.

**19.4** A dação do Lote Urbano em pagamento se efetivará por escritura pública, lavrada no Cartório competente.

**19.4.1** Mediante Boletim de Medição, emitido pelo Engenheiro do Município de Pérola, mediante apresentação de Nota Fiscal e comprovação de Matrícula da obra no INSS.

**19.4.2** O Município reserva-se o direito de recusar o pagamento à empresa vencedora da execução da obra se, no ato da atestação, a obra e ou o material empregado não estiver de acordo com as especificações apresentadas e aceitas.

**19.4.3** O Município poderá deduzir do montante a pagar os valores correspondentes a multas ou indenizações devidas pela licitante vencedora, nos termos desta **Tomada de Preços**.

**19.4.4** Nenhum pagamento será efetuado à licitante vencedora enquanto pendente de liquidação qualquer obrigação financeira e previdenciária, sem que isso gere direito à alteração de preços, compensação financeira ou aplicação de penalidades ao Município.

**19.4.5** Nos casos de eventuais atrasos de pagamento, desde que a licitante não tenha concorrido de alguma forma para tanto, fica convencionado que a taxa de compensação financeira devida pelo Município, entre a data acima referida e a correspondente ao efetivo adimplemento da parcela terá seu valor reajustado proporcionalmente à taxa de 6% ao ano.

### **20. DAS PENALIDADES;**

**20.1.** O atraso injustificado na entrega dos serviços ou o descumprimento das obrigações estabelecidas sujeitará a licitante vencedora à multa de 0,5% por dia de atraso e por ocorrência, até o máximo de 10% sobre o valor total do contrato, recolhida no prazo máximo de 15 dias, após comunicação oficial.

**20.2.** Pela inexecução total ou parcial do objeto desta **Tomada de Preços**, a Administração Municipal poderá, garantida a prévia defesa, aplicar à licitante vencedora as seguintes sanções:

**20.2.1.** Advertência;

**20.2.2.** Multa de 2% por ocorrência, até o limite de 10%, sobre o valor total do contratado, recolhida no prazo de 15 dias, contado da comunicação oficial;

**20.2.3.** Suspensão temporária do direito de participar de licitação e impedimento de contratar com a Administração Municipal, pelo prazo de até 02 anos;

**20.2.4.** Declaração de inidoneidade para licitar ou contratar com a Administração Pública enquanto perdurarem os motivos determinantes da punição ou até que seja promovida a reabilitação perante a própria autoridade que aplicou a penalidade, que será concedida sempre que a licitante ressarcir a Administração Municipal pelos prejuízos resultantes e depois de decorrido o prazo de sanção aplicada com base no subitem anterior.

**20.3.** Pelos motivos que se seguem, principalmente, a licitante vencedora estará sujeita às penalidades tratadas nas Condições anteriores:

**20.3.1.** Pela não execução dos serviços.

**20.4.** Se o motivo ocorrer por comprovado impedimento ou de reconhecida força maior, devidamente justificado e aceito pela Administração Municipal, a licitante vencedora ficará isenta das penalidades mencionadas.

**20.5.** Além das penalidades citadas, a licitante vencedora ficará sujeita, ainda, ao cancelamento da sua inscrição no **Cadastro Municipal de Fornecedores**, e no que couber às demais penalidade referida no Capítulo IV da Lei nº 8.666/93 e suas alterações.

### **21. DA IMPUGNAÇÃO DA TOMADA DE PREÇOS;**

**21.1.** É facultado a qualquer cidadão impugnar, por escrito, os termos da presente **Tomada de Preços**, por irregularidade na aplicação da Lei nº 8.666/93, e suas alterações, em até 05 (cinco) dias úteis antes da data fixada para abertura dos envelopes de habilitação (**Documentação**) devendo a Administração Municipal, por intermédio da **Comissão Permanente de Licitação**, julgar e responder à impugnação em até 03 (três) dias úteis, sem prejuízo da faculdade prevista no § 1º do artigo 113 do mesmo diploma legal.



## MUNICÍPIO DE PÉROLA

Estado do Paraná



**21.2.** Decairá do direito de impugnar os termos deste Edital perante a Administração Municipal a licitante que não o fizer até o 2º (segundo), dia útil que anteceder a data marcada para recebimento e abertura dos envelopes **Documentação e Proposta**, apontando as falhas ou irregularidades que o viciaram, hipótese em que tal comunicação não terá efeito de recurso.

**21.3.** A impugnação feita tempestivamente pela licitante não a impedirá de participar desta **Tomada de Preços** até o trânsito em julgado da decisão a ela pertinente.

**21.4.** A impugnação interposta deverá ser feita, exclusivamente na Secretaria de Administração, situada na Prefeitura Municipal.

### **22. DA TOMADA DE PREÇOS;**

**22.1.** A critério da Administração Municipal está **Tomada de Preços** poderá:

**22.1.1.** Ser anulado se houver ilegalidade de ofício ou por provocação de terceiros, mediante parecer escrito e devidamente fundamentado, ou:

**22.1.2.** Ser revogada, a juízo da Administração Municipal, se for considerado inoportuno ou inconveniente ao interesse público, decorrente de fato superveniente devidamente comprovado, pertinente e suficiente para justificar tal conduta, ou:

**22.1.3.** Ter a data de Abertura dos envelopes **Documentação e Proposta** transferida, por conveniência exclusiva da Administração Municipal.

**22.2.** Será observado ainda, quanto ao procedimento desta **Tomada de Preços**:

**22.2.1.** A anulação do procedimento licitatório por motivo de ilegalidade não gera obrigação de indenizar, ressalvado o disposto no parágrafo único do art. 59 da Lei nº 8.666/93 e suas alterações;

**22.2.2.** No caso de desfazimento do processo licitatório, fica assegurado o contraditório e a ampla defesa.

**22.3.** As decisões relativas ao procedimento licitatório serão comunicadas diretamente às licitantes, mediante ofício ou lavradas em ata, principalmente quanto a:

**22.3.1.** Pedido de esclarecimentos;

**22.3.2.** Resultado de recurso porventura interposto.

### **23. DAS SUPRESSÕES OU ACRÉSCIMOS;**

**23.1A** Contratada fica obrigada a aceitar, nas mesmas condições contratuais, os acréscimos e supressões que se fizerem nos serviços até 25% (vinte e cinco por cento) do valor do Contrato, atualizado nos termos da lei.

**23.1.1** Nenhum acréscimo ou supressão poderá exceder o limite estabelecido no subitem anterior, salvo as supressões resultantes de acordo celebrado entre as contratantes.

**23.1.2** As supressões ou acréscimos referenciados serão considerados formalizados mediante a elaboração de Termo Aditivo ao instrumento contratual.

**23.1.3** No caso de supressão dos serviços, se a Contratada já houver adquirido materiais para aplicação nos mesmos antes do recebimento da Ordem de Supressão, pagar-lhe-á o Município, exclusivamente, os valores de tais materiais pelos preços de aquisição, regularmente comprovados, os quais passarão à propriedade do Município.

### **24 DAS CONDIÇÕES FINAIS;**

**24.1** A empresa deverá visar à execução da obra com equipamentos e mão de obra de si própria;

**24.2** Os serviços de mão de obra estarão sujeitos ao recolhimento de Imposto sobre Serviços de Qualquer Natureza - **ISSQN**, ao Município de Pérola.

**24.3** Na 1ª Medição a empresa deverá apresentar a matrícula da obra no INSS, bem como relação dos empregados da obra.

**24.4** A cada medição a empresa deverá apresentar Nota Fiscal, mediante ao setor de engenharia da Prefeitura e comprovantes de recolhimento do INSS e FGTS referente ao mês anterior.

**24.5** A Empresa deverá também apresentar a Certidão de CND/INSS no final da Obra para averbação das construções a margem da matrícula do imóvel junto ao Cartório de Registro de Imóveis da comarca de Pérola, Estado do Paraná.

**24.6** O projeto detalhado, bem como o memorial da obra e planilhas encontra-se à disposição na Divisão de Licitação da Prefeitura Municipal de Pérola, Estado do Paraná, para os interessados em participar do presente Edital.



## MUNICÍPIO DE PÉROLA

Estado do Paraná



**24.7** A licitante deverá indicar em sua proposta, o nome e o número do telefone do seu preposto, que estará sujeito à aceitação da Administração Municipal, para representar a licitante vencedora.

**24.8** Pela necessidade de padronização e agilização do processo licitatório, é disponibilizado às licitantes interessadas, modelo do **Formulário de Proposta de Preço Unitário** e os modelos dos **demais documentos (anexos) - (MS WORD)**.

**24.9 INFORMAÇÕES:** O inteiro teor do Edital encontra-se disponível no endereço eletrônico: <http://www.perola.pr.gov.br/>, no link Processos Licitatórios. Maiores informações pelo Fone: (44) 3636-8300, de Segunda à Sexta-feira, das 08:30 às 11:30 horas e das 13:00 Horas às 17:00 Horas.

**24.10** Outros esclarecimentos poderão ser obtidos na sede do Município de Pérola, no endereço mencionado no **Campo (C)** deste Edital ou pelo telefone (44) 3636-8300, no horário comercial até 24 (vinte e quatro) horas antes da abertura das propostas.

### **25 DOS ANEXOS:**

#### **25.1 SÃO PARTES INTEGRANTES DESTA TOMADA DE PREÇOS:**

**25.1.1 Anexo I-Planilha de Serviços;**

**25.1.2 Anexo II - Modelo de Declaração de Capacidade de Entrega;**

**25.1.3 Anexo III - Modelo de Atestado de Visita;**

**25.1.4 Anexo IV - Modelo de Declaração de Idoneidade;**

**25.1.5 Anexo V - Modelo de Declaração de Responsabilidade Técnica;**

**25.1.6 Anexo VI - Modelo de Carta de Credenciamento para representante da Proponente, quando for o caso;**

**25.1.7 Anexo VII - Modelo de Declaração sobre contratação de menor;**

**25.1.8 Anexo VIII - Modelo de Ofício de encaminhamento da Proposta de Preço Global;**

**25.1.9 Anexo IX - Modelo de Declaração de Renúncia;**

**25.1.10 Anexo X - Modelo de Declaração de sujeição ao edital e inexistências de fatos supervenientes;**

**25.1.11 Anexo XI - Modelo de Declaração de microempresa ou empresa de pequeno porte;**

**25.1.12 Anexo XII - Modelo de Minuta do Contrato de Empreitada Global.**

**25.1.13 Anexo XIII - Modelo de Declaração Formal de Dispensa;**

### **26 DO FORO:**

**26.1** As questões decorrentes da execução deste instrumento, que não possam ser dirimidas administrativamente, serão processadas e julgadas no Foro da Comarca de Pérola, com exclusão de qualquer outro, por mais privilegiado que seja salvo nos casos previstos no art. 102, inciso I, alínea "d" da Constituição Federal.

Pérola/PR, 01 de abril de 2020.

**DARLAN SCALCO**  
Prefeito.



**TOMADA DE PREÇOS Nº 06/2020-PMP.**

**ANEXO I - TERMO DE REFERÊNCIA**

**OBJETO:** Contratação de empresa sob regime de empreitada por preço global, para confecção e instalação de tampas de boca de lobo em vias urbanas e placas de sinalização de estradas rurais do Município de Pérola, Estado do Paraná, conforme especificações do presente edital.

ORÇAMENTO DE TAMPAS EM CONCRETO PARA BOCA DE LOBO E PLACAS DE SINALIZAÇÃO DE ESTRADAS						
PROP: PREFEITURA MUNICIPAL DE PÉROLA/PR.						
Local: VIAS URBANAS E ESTRADAS RURAIS				DATA: 17/02/2020		
Município: PÉROLA/PR.						
REFERENCIA:						
CÓDIGO	ITEM	DISCRIMINAÇÃO DOS SERVIÇOS	UNID.	QUANT.	VALOR UNIT. (R\$)	VALOR TOTAL (R\$)
	1	TAMPA DE CONCRETO PARA BOCA DE LOBO FEITA EM CONCRETO VIBRADO DE ALTA RESISTÊNCIA NA PROPORÇÃO 2 X1 (CIMENTO X AREIA E PEDRA), COM MALHA DE FERRO (5/16). MEDIDAS APROXIMADAS: 110 CM X 80 CM X 8 CM DE ALTURA. OBS: DEVE POSSUIR 2 FUIROS CENTRAIS PARA FACILITAR A REMOÇÃO. A TAMPA DEVERÁ SER INSTALADA E/OU SUBSTITUÍDA EM LOCAL PREVIAMENTE INDICADO PELO SETOR DE OBRAS DO MUNICÍPIO DE PÉROLA/PR.	UNID.	250	240,00	R\$ 60.000,00



## MUNICÍPIO DE PÉROLA

Estado do Paraná



	2	PLACA PARA NOMENCLATURA DE ESTRADAS RURAIS DO MUNICÍPIO. PLACA EM CHAPA DE AÇO 0,26 MM, NAS MEDIDAS DE 0,85 M DE ALTURA X 0,65 M DE LARGURA, COM POSTE EM CONCRETO QUADRADO 8 X 8 CM MEDINDO 3,35 M DE ALTURA COM 2 FUIROS PARA FIXAÇÃO DA PLACA. A CHAPA DE AÇO DEVERÁ POSSUIR REFORÇO EM TUBO DE AÇO 30 X 40 MM, CHAPA DE AÇO 0,50 MM, CONFORME ILUSTRAÇÃO. ADESIVO: COR DE FUNDO: AZUL PANTONR 286 C CONFECCIONADO EM RECORTE ELETRÔNICO PLOTADA. LETRAS EM PELICULA REFLETIVA ADESIVADA PARA SINALIZAÇÃO PERMANENTE NA COR BRANCO T - 1500. O POSTE DEVERÁ SER INSTALADO EM LOCAL PREVIAMENTE INDICADO PELO SETOR DE OBRAS DO MUNICÍPIO DE PÉROLA/PR.	UNID.	84	320,67	R\$ 26.936,28
					<b>TOTAL</b>	<b>R\$ 86.936,28</b>

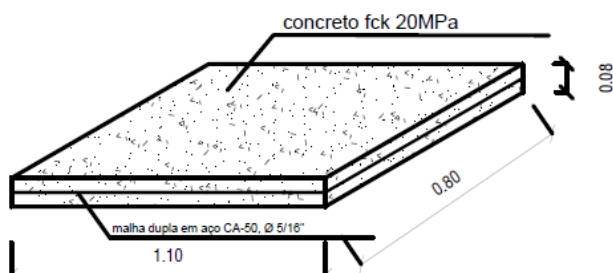
---

**ADEMAR AMÉRICO CAMOSSATO**

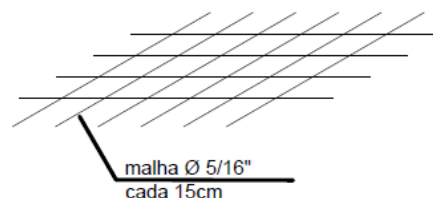
ENGº CIVIL CREA 24.080-D/PR

**ANEXO I-A – TERMO DE REFERÊNCIA**

**Item 01:** Tampa de concreto para boca de lobo. Tampa feita com concreto vibrado de alta resistência na proporção 2x1 (cimento x areia e pedra), com malha de ferro 5/16. Medidas aproximadas: 110cm x 80cm x 8cm de altura. Deve possuir 02 (dois) furos centralizados para facilitar a remoção. A tampa deverá ser instalada e/ou substituída em local previamente indicado pelo setor Obras do Município de Pérola.



DETALHE DE TAMPA DE BOCA DE LOBO  
SEM ESCALA



DETALHE ARMAÇÃO DUPLA EM AÇO CA-50  
SEM ESCALA

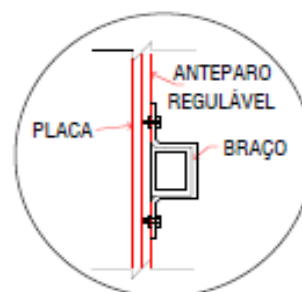
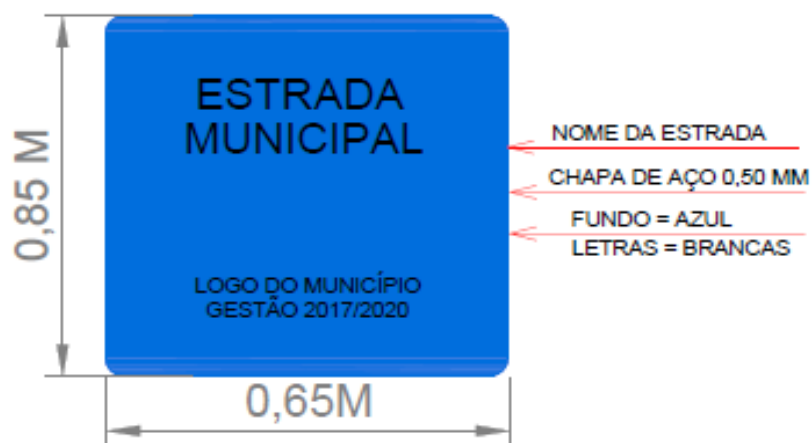
LOCALIZAÇÃO DAS TAMPAS	
09	JARDIM BELLA VISTA
13	JARDIM CASA GRANDE I E II
08	JARDIM CRISTAL
04	PARQUE RESIDENCIAL PÉROLA III
21	PQ. RESIDENCIAL PÉROLA E JD CALIFÓRNIA
121	CENTRO
21	PARQUE DO BOSQUE
6	JARDIM IPÊ
20	JARDIM UNIÃO I E II E JD CALIFÓRNIA
17	JARDIM JÚLIA BORGES
10	JARDIM TOPÁZIO E JD. IMPERIAL

**TOTAL: 250 (Duzentos e cinquenta) Unidades**

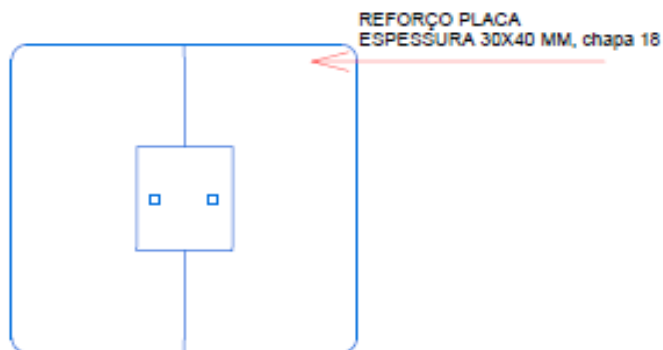


**ANEXO I-B – TERMO DE REFERÊNCIA**

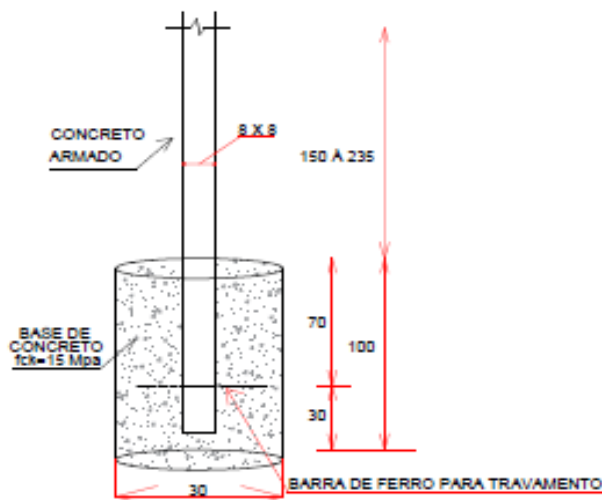
**Item 02:** Placa para nomenclatura de estradas rurais do município. Placa em chapa de aço 0,26mm, nas medidas 0,85m de altura X 0,65m de largura, com poste em concreto quadrado 8x8cm medindo 3,35m de altura com 02 furos para fixação da placa. A chapa de aço deverá possuir reforço em tubo de aço 30x40mm, chapa de aço 0,50mm, conforme ilustração. Adesivo: cor de fundo: azul pantone 286c confeccionado em recorte eletrônico plotada. Letras em película refletiva adesivada para sinalização permanente na cor branco T-1500. O poste deverá ser instalado em local previamente indicado pelo setor de Obras do Município de Pérola.



DETALHE FIXAÇÃO DAS PLACAS S/ESCALA



DET. PLACA ESTRADA S/ESCALA



DETALHE FIXAÇÃO DAS PLACAS S/ESCALA



**IMAGEM DA PLACA A SER CONFECCIONADA E INSTALADA:**



**MEMORIAL DESCRITIVO**

<b>Item</b>	<b>NOME DAS ESTRADAS (LOCAIS DE INSTALAÇÃO)</b>	<b>Total de Placas por Estrada (Unidade)</b>
1	Estrada Jagaretê	4
2	Estrada Joaninha	1
3	Estrada Jataí	1
4	Estrada Juncal	1
5	Estrada Gereba	1
6	Estrada Justino	1
7	Estrada Jasmim	1
8	Estrada Juazeiro	2
9	Estrada Corcovado	2
10	Estrada Cutia	1
11	Estrada Picadeiros	2
12	Estrada Guainambé	2
13	Estrada Guaçatunga	2
14	Estrada Ipanepa	2
15	Estrada Porcasso	2
16	Estrada Iracema	1
17	Estrada Gávea	3
18	Estrada Caçador	2
19	Estrada Guabijú	1
20	Estrada Palmital	1
21	Estrada Cipó	1
22	Estrada Leblon	1
23	Estrada Porongos	1



## MUNICÍPIO DE PÉROLA

Estado do Paraná



24	Estrada Borboleta	1
25	Estrada Caçara	1
26	Estrada Pindó	1
27	Estrada Iara	1
28	Estrada Juramento	1
29	Estrada Jaçanã	1
30	Estrada Floresta	1
31	Estrada Ipiranga	1
32	Estrada Jurema	2
33	Estrada Amora	2
34	Estrada Juruba	1
35	Estrada Goiaba	1
36	Estrada Arraça	2
37	Estrada Gabiroba	1
38	Estrada Morango	1
39	Estrada Madriselva	1
40	Estrada Andirá	1
41	Estrada Jangada	2
42	Estrada Graúna	2
43	Estrada Guaporé	3
44	Estrada Dourados	3
45	Estrada Lontra	3
46	Estrada Nambuco	2
47	Estrada Coroados	1
48	Estrada Aymoré	2
49	Estrada Guataporã	1
50	Estrada Caité	1
51	Estrada Margarida	2
52	Estrada Rondon	1
53	Estrada Carajá	1
54	Estrada Safiras	2
55	Estrada Caçador	2
<b>TOTAL DE PLACAS A SEREM INSTALADAS</b>		<b>84 Unidades</b>



**ANEXO II**

**MODELO DE DECLARAÇÃO DE CAPACIDADE DE ENTREGA**  
**(emitir em impresso timbrado da proponente)**

À  
**COMISSÃO PERMANENTE DE LICITAÇÃO**  
**PREFEITURA MUNICIPAL DE PÉROLA/PR.**

**TOMADA DE PREÇOS Nº 06/2020-PMP**

**DECLARAÇÃO DE CAPACIDADE DE ENTREGA**

Prezados Senhores:

O Signatário da presente, em nome da empresa \_\_\_\_\_, para todos os fins legais e necessários. Declara que está plenamente capacitado a efetuar a entrega da execução do objeto licitado, nas condições, no prazo e nas condições previstas nesta **Tomada de Preços**.

Local, \_\_\_\_\_ de \_\_\_\_\_ de 2020.

---

(carimbo, nome e assinatura do responsável legal)  
(carteira de identidade – número e órgão emissor)



**ANEXO III**

**MODELO DE ATESTADO DE VISITA**  
(emitir em impresso timbrado da proponente)

À  
**COMISSÃO PERMANENTE DE LICITAÇÃO**  
**PREFEITURA MUNICIPAL DE PÉROLA/PR.**

**TOMADA DE PREÇOS Nº 06/2020-PMP**

**ATESTADO DE VISITA**

(local),..... de ..... de 2020.

Atestamos, para os devidos fins, nos termos do EDITAL DE TOMADA DE PREÇOS Nº \*\*\*/2020, que a Empresa ..... visitou o local das obras e serviços, sito à .....(local e metragem da área), no dia ...../...../2020.

Nessa visita a empresa, por meio de seu representante, o (a) Sr. (a) ..... tomou ciência das condições atuais do terreno, suas instalações, das obras e serviços a serem realizados.

Por ser expressão da verdade, firmamos o presente.

---

**Assinatura do representante da empresa licitante**

---

**Assinatura do representante da prefeitura**  
**(nome e cargo)**



**MUNICÍPIO DE PÉROLA**  
Estado do Paraná



**ANEXO IV**

**MODELO DE DECLARAÇÃO DE IDONEIDADE**  
**(emitir em impresso timbrado da proponente)**

À  
**COMISSÃO PERMANENTE DE LICITAÇÃO**  
**PREFEITURA MUNICIPAL DE PÉROLA/PR.**

**TOMADA DE PREÇOS Nº 06/2020-PMP**

**DECLARAÇÃO DE IDONEIDADE**

Declaramos para os fins de direito, na qualidade de Proponente do processo licitatório, sob a modalidade Tomada de Preços nº 06/2020-PMP, instaurado pelo Município de Pérola, Estado do Paraná, que declara que inexistem quaisquer fatos que impeçam de licitar ou contratar com a Administração Pública, em qualquer de suas esferas públicas; e que o nome da empresa não consta na lista dos declarados impedidos de licitar do TCE/PR;

Por ser expressão da verdade, firmamos a presente.

Local, \_\_\_\_\_ de \_\_\_\_\_ de 2020.

---

**Assinatura do Representante Legal da Proponente**

**Nome:**

**CPF:**



**ANEXO V**

**MODELO DE DECLARAÇÃO DE RESPONSABILIDADE**  
**(emitir em impresso timbrado da proponente)**

À  
**COMISSÃO PERMANENTE DE LICITAÇÃO**  
**PREFEITURA MUNICIPAL DE PÉROLA/PR.**

**TOMADA DE PREÇOS Nº 06/2020-PMP**

**DECLARAÇÃO DE RESPONSABILIDADE TÉCNICA**

Conforme o disposto no Edital em epígrafe e de acordo com a Resolução nº 218 de 29/06/73 e nº 317, de 31/10/86, do CONFEA – Conselho Federal de Engenharia, Arquitetura, e Agronomia, declaramos que o responsável técnico pela(s) obra(s) do(s) lote(s) caso venhamos a vencer a referida licitação, é:

Lote nº	Nome	Especialidade	CREA/CAU	DATA REGISTRO	ASSINATURA

Declaramos, outrossim, que o(s) profissional(is) acima relacionado(s) pertence(m) ao nosso quadro técnico de profissionais permanentes, com relacionamento junto à empresa, dentro das leis trabalhistas vigentes.

Declaramos, ainda, que assumimos inteira responsabilidade pela autenticidade de todos os documentos apresentados, sujeitando-nos a eventuais averiguações que se façam necessárias; que comprometemo-nos a manter, durante a execução do Contrato, em compatibilidade com as obrigações assumidas, todas as condições de habilitação e qualificação exigidas na licitação; e que temos conhecimento e submetemo-nos ao disposto na Lei nº 8.666/93 e suas alterações, bem como as condições do Edital de Licitação especificado no preâmbulo e o cumprimento do Contrato.

Local e data.

---

**(carimbo, nome, RG e assinatura do responsável legal)**



**ANEXO VI**

**MODELO DE CARTA DE CREDENCIAMENTO**  
(emitir em impresso timbrado da Proponente)

À  
**COMISSÃO PERMANENTE DE LICITAÇÃO**  
**PREFEITURA MUNICIPAL DE PÉROLA/PR.**

**TOMADA DE PREÇOS Nº 06/2020-PMP**

**CARTA DE CREDENCIAMENTO**

**OUTORGANTE:** ....., pessoa jurídica de direito privado, inscrita no CNPJ/MF sob nº ....., sediada na ..... (*endereço completo*), neste ato representada pelo Sr(a) ....., brasileiro(a), portador do RG nº .....

**OUTORGADO:** ....., brasileiro (a), .....(*cargo*), CPF/MF sob o nº ....., RG .....

**PODERES:** Representar a Outorgante no Processo de Licitação .....(*Tipo*) nº ...../2020, do **MUNICÍPIO DE PÉROLA, ESTADO DO PARANÁ**, dispondo de amplos poderes de representação para examinar e visar documentos, propostas, assinar atas e demais documentos, concordar, discordar, proceder impugnações, interpor recursos e renunciar a recursos.

Local, \_\_\_\_\_, de \_\_\_\_\_ de 2020.

---

**Nome e Assinatura do Representante legal da Empresa**



**ANEXO VII**

**MODELO DE DECLARAÇÃO CONTRATAÇÃO DE MENOR**  
**(emitir em impresso timbrado da Proponente)**

**TOMADA DE PREÇOS Nº 06/2020-PMP**

**DECLARAÇÃO**

.....CNPJ Nº ....., sediada à Rua .....,  
declara, sob as penas da lei, que não utiliza mão de obra direta ou indireta em nosso quadro de pessoal menores de 18 (dezoito) anos para a realização de trabalhos noturnos, perigosos ou insalubres, bem como não utiliza, para qualquer trabalho, mão de obra direta ou indireta de menores de 16 (dezesseis) anos, exceto na condição de aprendiz, a partir de 14 (quatorze) anos, conforme art. 7º, inciso XXXIII, da Constituição Federal.(Lei nº 9.854/1999).

Local, \_\_\_\_ de \_\_\_\_\_ de 2020.

---

**Nome, assinatura e carimbo do representante legal.**



**ANEXO VIII**

**MODELO DE CARTA PROPOSTA DE PREÇOS**  
(emitir em impresso timbrado da Proponente)

**PROPOSTA DE PREÇOS**

(Local), \_\_\_\_\_ de \_\_\_\_\_ de 2020.

À  
**COMISSÃO PERMANENTE DE LICITAÇÃO**  
**PREFEITURA MUNICIPAL DE PÉROLA/PR.**

**TOMADA DE PREÇOS Nº 06/2020-PMP**

Prezado (s) Senhor (s),

Apresentamos e submetemos à apreciação de V. S<sup>as</sup>, nossa proposta de preços relativa a presente licitação tendo como objeto a execução (**inserir o objeto**), da licitação em epígrafe, conforme a **Planilha de Serviços, e cronograma físico-financeiro**, nas condições e especificações do presente Edital de Licitação.

O Valor Global, fixo e sem reajuste, proposto para execução integral do **objeto** do lote (inserir o número) supracitado é de R\$ \_\_\_\_\_ (por extenso).

**Prazo de Execução: 02 (dois) meses**, prorrogável por igual prazo, se comum acordo entre as partes, com base no art. 57, da Lei nº 8.666/93 e suas alterações.

**Condições de Pagamento:** Conforme cronograma físico-financeiro, após a liberação dos recursos financeiros junto ao **MUNICÍPIO DE PÉROLA**. Parte do pagamento dos serviços a serem contratados será efetuada mediante **ação em pagamento de um** Lote urbano nº 12/25-B-2-2 (doze/vinte e cinco-B-dois-dois), com a área de 1.000,00m<sup>2</sup> (um mil metros quadrados), da quadra nº 82 (oitenta e dois), localizado no perímetro urbano deste Município e Comarca de Pérola/PR, com os rumos, confrontações e metragens constantes na matrícula nº 13.085, do Livro 2-Registro Geral, do Serviço de Registro de Imóveis da Comarca de Pérola, de propriedade do Município de Pérola/PR, conforme laudo de avaliação e Lei Municipal nº 2756/2019 de 11 de dezembro de 2019, avaliado pelo valor de R\$ 80.902,00 (Oitenta mil novecentos e dois reais), e o restante do pagamento será efetuado em moeda brasileira corrente conforme medição de acordo com o cronograma físico-financeiro, após a apresentação correta da fatura dos serviços executados e documentos pertinentes, desde que atendidas às condições para liberação dos recursos junto ao **MUNICÍPIO DE PÉROLA**, mediante emissão de cheque nominal e/ou depósito bancário em conta corrente em favor da licitante vencedora, após o respectivo empenho da despesa.

O prazo de validade da proposta de preços é de **60 (sessenta) dias** a partir da data do recebimento das propostas pela comissão de licitação.

Atenciosamente,

---

(carimbo, nome e assinatura do responsável legal)



**ANEXO IX**

**MODELO DE DECLARAÇÃO DE RENÚNCIA**  
**(emitir em impresso timbrado da Proponente)**

À  
**COMISSÃO PERMANENTE DE LICITAÇÃO**  
**PREFEITURA MUNICIPAL DE PÉROLA/PR.**

**TOMADA DE PREÇOS Nº 06/2020-PMP.**

**DECLARAÇÃO DE RENÚNCIA**

A Proponente abaixo assinada, participante da licitação, modalidade **Tomada de Preços nº 06/2020-PMP**, por seu representante credenciado, DECLARA, na forma e sob as penas impostas pela Lei nº 8.666/93, de 21 de Junho de 1.993 e suas alterações, obrigando a empresa que representa, que não pretende recorrer da decisão da Comissão de Licitação, que julgou os documentos de habilitação, renunciando, expressamente, ao direito de recurso da fase habilitatória e ao respectivo prazo e concordando com o prosseguimento licitatório, passando-se à abertura dos envelopes de proposta de preços dos proponentes habilitados.

Local, \_\_\_\_ de \_\_\_\_\_ de 2020.

---

**Assinatura do Representante legal da Empresa**

**Nome:**

**CPF:**



**ANEXO X**

**MODELO DE DECLARAÇÃO DE SUJEIÇÃO AO EDITAL E  
INEXISTÊNCIA DE FATOS SUPERVENIENTES IMPEDITIVOS DA HABILITAÇÃO.**  
(emitir em impresso timbrado da proponente)

À  
**COMISSÃO PERMANENTE DE LICITAÇÃO**  
**PREFEITURA MUNICIPAL DE PÉROLA/PR.**

**TOMADA DE PREÇOS Nº 06/2020-PMP**

O signatário da presente, em nome da empresa \_\_\_\_\_, declara, expressamente, que se sujeita às condições estabelecidas no Edital da Tomada de Preço em pauta e nos respectivos anexos e documentos, que acatará integralmente qualquer decisão que venha a ser tomada pelo licitador quanto à qualificação apenas das proponentes que haja atendido às condições estabelecidas e demonstrem integral possibilidade de executar a obra objeto da presente licitação.

O signatário da presente declara, também, em nome da proponente, total concordância com a decisão que venha a ser tomada quanto à adjudicação do objeto da presente Tomada de Preços.

Declara, ainda, para todos os fins de direito, a inexistência de fatos supervenientes impeditivos da habilitação ou que comprometa a idoneidade da proponente nos termos do Art. 32, § 2º, e Art. 97 da Lei 8.666, de 21 de junho de 1993, e suas alterações.

Local, \_\_\_\_ de \_\_\_\_\_ de 2020.

---

(carimbo, nome e assinatura do responsável legal)  
(carteira de identidade – número e órgão emissor)



**ANEXO XI**

**MODELO DE DECLARAÇÃO DE MICROEMPRESA OU EMPRESA DE PEQUENO PORTE**  
**(emitir em impresso timbrado da proponente)**

**TOMADA DE PREÇOS Nº 06/2020-PMP**

À  
**COMISSÃO PERMANENTE DE LICITAÇÃO**  
**PREFEITURA MUNICIPAL DE PÉROLA/PR.**

Ref.: Edital de Tomada de Preços nº (inserir número) / (ano) – (sigla do licitador)

Objeto: (inserir o nome da obra, local)

O signatário da presente, o senhor \_\_\_\_\_, representante legalmente constituído da proponente \_\_\_\_\_, declara sob as penas da lei, que a mesma está estabelecida sob o regime legal de microempresas ou empresas de pequeno porte, conforme conceito legal e fiscal de nosso ordenamento pátrio, podendo usufruir os benefícios da Lei complementar nº 123/06 e suas alterações.

\_\_\_\_\_ (local), \_\_\_\_\_ de \_\_\_\_\_ de 2020.

---

**(carimbo, nome, CPF e assinatura do responsável legal)**

---

**Carimbo a Assinatura do Contador da empresa.**



**ANEXO XII**

**MINUTA DO CONTRATO DE EMPREITADA GLOBAL  
TOMADA DE PREÇOS Nº 06/2020-PMP**

Por este instrumento de Contrato, que entre si celebram de um lado, o **MUNICÍPIO DE PÉROLA**, pessoa jurídica de direito público interno, inscrita no CNPJ nº 81.478.133/0001-70, com sede administrativa na Avenida Dona Pérola Byington, nº 1800, em Pérola/PR, neste ato representado pelo Prefeito **DARLAN SCALCO**, brasileiro, casado, residente e domiciliado na Rua Gonçalves Dias nº 160, neste Município de Pérola, Estado do Paraná, portador do CPF nº 005.856.939-19, portador da Cédula de Identidade nº 7.082.394-2 SSP/PR, a seguir denominada **CONTRATANTE**, e de outro lado à empresa- \_\_\_\_\_, inscrita no CNPJ nº \_\_\_\_\_, com sede à \_\_\_\_\_, na cidade de \_\_\_\_\_/PR, CEP: \_\_\_\_\_, doravante denominada **CONTRATADA**, neste ato representado pelo seu representante o Srº \_\_\_\_\_, brasileiro, \_\_\_\_\_, empresário, portador da Cédula de Identidade nº \_\_\_\_\_/PR, e inscrito no CPF sob nº \_\_\_\_\_, residente e domiciliado na cidade de \_\_\_\_\_/PR, resolvem firmar o presente contrato de empreitada global.

**CLÁUSULA PRIMEIRA-FUNDAMENTAÇÃO:** O presente instrumento é celebrado com fundamento na Tomada de Preços nº \*\*/2020-PMP, homologada pelo Decreto nº \*\*\*/2020, em \*\* de \*\*\*\*\* de 2020, que integram o presente Termo e na Lei nº 8.666/93, alterada pela Lei 8.883/94.

**CLÁUSULA SEGUNDA - DO OBJETO:** O presente contrato tem por objeto a contratação de empresa sob regime de empreitada por preço global, para confecção e instalação de tampas de boca de lobo em vias urbanas e placas de sinalização de estradas rurais do Município de Pérola, Estado do Paraná, conforme projetos, memoriais descritivos, planilhas e de acordo com as normas, condições e especificações estabelecidas neste Edital e seus anexos, conforme projetos, memoriais descritivos, planilhas e de acordo com as normas, condições e especificações estabelecidas neste Edital e seus anexos. O local do objeto foi inspecionado previamente pela contratada, que se declara em condições de realizar a obra em estreita observância com o indicado nos projetos, nas especificações e/ou memoriais e na documentação levada a efeito pelo Edital de Licitação, Tomada de Preços nº 06/2020-PMP, devidamente homologada pela contratante.

**PARÁGRAFO PRIMEIRO;**

**LOCAL DE EXECUÇÃO: DIVERSOS, CONFORME DESCRITO NO ANEXO I.**

**PARÁGRAFO SEGUNDO- DA DOCUMENTAÇÃO CONTRATUAL:** Ficam integrados a este contrato, independente de transcrição, os seguintes documentos cujos teores são de conhecimento da Contratada: Ato licitatório e anexos projetos, especificações e/ou memoriais, proposta de preços da proponente vencedora, parecer de julgamento e legislação pertinente à espécie.

**CLÁUSULA TERCEIRA-DO VALOR:** Pela execução do objeto ora contratado, a **Contratante** pagará a **Contratada** o valor total de R\$ \_\_\_\_\_ ( \_\_\_\_\_ ), conforme projeto e memorial descritivo.

**CLÁUSULA QUARTA - DOS RECURSOS:** As despesas deste contrato correrão à conta das seguintes Dotações Orçamentárias:

Órgão	Unid.	Sub-função	Função	Programa	Ação	Projeto Ativ.	Categ. Econômica	Despesa Desdobrada
06	06.01	451	15	6	0	51	4.4.90.51.02.99	2132
06	06.01	451	15	6	0	51	4.4.90.51.02.99	2133

**CLÁUSULA QUINTA:** Fazem parte integrante do presente contrato, como se nele estivessem transcritos, os seguintes documentos:

I - Edital Tomada de Preços nº 06/2020-PMP e seus respectivos anexos;

II – Proposta de Preços da CONTRATADA, conforme anexo do edital licitatório;

III - Portaria ou Decreto referente à homologação e adjudicação.



**PARÁGRAFO PRIMEIRO:** Os documentos mencionados nesta cláusula, de que as partes declaram ter pleno conhecimento, serão considerados suficientes para, em conjunto com este contrato, definirem o seu objeto e a sua perfeita execução.

**PARÁGRAFO SEGUNDO:** A partir da assinatura do presente contrato, a ele passam a se vincular todas as atas de reuniões e/ou termos aditivos, que vierem a ser realizados e que importem em alterações de qualquer condição contratual, desde que devidamente assinados pelos representantes legais das partes.

**PARÁGRAFO TERCEIRO:** Havendo dúvidas ou divergências em relação aos anexos e a este contrato, as mesmas serão objeto de acordo entre as partes.

**CLÁUSULA SEXTA - DO PRAZO DE EXECUÇÃO DOS SERVIÇOS:** A Contratada obriga-se a entregar a contratante os serviços objeto deste contrato inteiramente concluídos em 02 (dois) meses, contados a partir do décimo dia, após o recebimento da ordem de serviços.

**PARÁGRAFO PRIMEIRO-** A Contratada obriga-se a executar o objeto do presente Contrato em estrita observância do estabelecido no Projeto e Memorial Descritivo e Planilha de Serviços.

**CLÁUSULA SÉTIMA-DA VIGÊNCIA:** O prazo de vigência do presente contrato é de 04 (quatro) meses, a partir da data de assinatura do presente Termo Contratual, prorrogável por igual prazo, se comum acordo entre as partes, nos termos da Lei nº 8.666/93 e suas alterações.

**CLÁUSULA OITAVA-DO INÍCIO DOS SERVIÇOS:** Os serviços deverão ser iniciados, no máximo, dentro de 10 (dez) dias, após o recebimento da ordem de serviços.

**CLÁUSULA NONA-DA PRORROGAÇÃO DE PRAZO:** Somente será admitida alteração do prazo com anuência expressa da contratante, quando:

a) Houver alteração do projeto ou especificações pela Contratante, houver serviços extraordinários que alterem as quantidades, os serviços complementares, obedecidos os dispositivos regulamentares, atraso no fornecimento de dados informativos, materiais e quaisquer subsídios à obra, que estejam sob responsabilidade expressa da Contratante, por atos da Contratante, atos de terceiros que interfiram no prazo de execução ou outros devidamente justificados e aceitos pela Contratante;

b) Por motivos de força maior ou caso fortuito, entre outros: perturbações industriais, guerras, atos de inimigo público, bloqueio, insurreições, epidemias, avalanches, terremotos, enchentes, explosões ou qualquer outro acontecimento semelhante e equivalente a estes que fujam ao controle seguro de qualquer das partes interessadas, as quais não consigam impedir a sua ocorrência.

**PARÁGRAFO PRIMEIRO-** O motivo de força maior pode, ainda, ser caracterizado por legislação, regulamentação ou atos governamentais;

**PARÁGRAFO SEGUNDO-** Enquanto perdurar a paralisação do objeto deste Contrato por motivos de força maior ou suspensão do Contrato por ordem expressa da Contratante, ficarão suspensos os deveres e responsabilidades de ambas as partes com relação a Contratada, não cabendo, ainda, a nenhuma das partes a responsabilidade pelos atrasos e danos correspondentes ao período de paralisação;

**PARÁGRAFO TERCEIRO-** Os atrasos provenientes da ocorrência de chuva ou de greve do pessoal da Contratada não poderão ser alegados como decorrentes de força maior e, portanto, não poderão ser utilizados como argumento para prorrogação de prazo;

**PARÁGRAFO QUARTO-** Caso a Contratada não execute, total ou parcialmente, qualquer dos itens ou serviços previstos, a Contratante reserva-se o direito de executá-los diretamente ou através de terceiros;

**PARÁGRAFO QUINTO-** Ocorrendo a hipótese mencionada, a Contratada responderá pelos custos, através de glosas de créditos e/ou garantias, e/ou pagamento direto à Contratante, inclusive será declarada inidônea, ficando impedida de firmar contrato pelo prazo de até 02 (dois) anos, conforme gravidade da infração e dos danos decorrentes.

**CLÁUSULA DÉCIMA-DA CESSÃO DO CONTRATO E SUBCONTRATAÇÃO:** A Contratada não poderá ceder o presente Contrato no todo ou em parte, a nenhuma pessoa física ou jurídica, sem autorização prévia, por escrito, da Contratante.

**CLÁUSULA DÉCIMA PRIMEIRA-DOS SERVIÇOS NÃO PREVISTOS:** A Contratante reserva-se o direito de acrescer ou reduzir, se julgar necessário, os serviços até o limite de 25% (vinte e cinco por cento), do valor contratual.

**CLÁUSULA DÉCIMA SEGUNDA-DO RECEBIMENTO DOS SERVIÇOS:** O objeto deste Contrato será recebido provisoriamente por Comissão especialmente designada pela Contratante, ficando a Contratada responsável pelo bom funcionamento dos serviços executados, até o seu recebimento definitivo, exceto por danos que sejam de responsabilidade da Contratante.



**PARÁGRAFO ÚNICO**- O recebimento definitivo do objeto deste Contrato deverá estar formalizado após o prazo de 60 (sessenta) dias do recebimento provisório, mediante Comissão especificamente designada.

**CLÁUSULA DÉCIMA TERCEIRA-DA FISCALIZAÇÃO:** A fiscalização do objeto deste contrato será realizada pelo fiscal de contrato, designado neste Termo, o qual efetuará a conferência dos valores faturados e a constatação da adequação do objeto contratado às especificações constantes no processo que deu origem à nota de empenho, encaminhando a Nota Fiscal, nos termos do parágrafo quarto da Cláusula anterior, à Secretaria Municipal de Fazenda para que se proceda ao pagamento.

§ 1º A Fiscalização da execução do presente contrato será realizada pelos seguintes responsáveis técnicos que procederão à análise dos serviços executados, para constatar sua quantidade e qualidade, e se atendem a finalidade que deles, naturalmente, se espera, emitindo termos de recebimento e aprovação.

O(s) engenheiro(s) responsável (eis) pela fiscalização da execução da obra será o engenheiro civil **ADEMAR AMÉRICO CAMOSSATO, inscrito no CREA/PR Nº 24.080-D/PR**, que procederá à análise dos objetos, para constatar sua quantidade e qualidade, e se atendem a finalidade que deles, naturalmente, se espera, emitindo termos de recebimento e aprovação.

I- No desempenho de suas atividades é assegurado ao órgão fiscalizador o direito de verificar a perfeita execução do presente ajuste em todos os termos e condições;

II- Caberá ao Engenheiro (a) fiscal:

a) O acompanhamento, aceitação, análise técnica, recebimento e constatação da adequação do objeto contratado às especificações constantes do processo que deu origem à nota de empenho, dando o aceite na NF para liberação das parcelas de pagamento;

b) Exercer rigoroso controle do cumprimento do contrato, em especial quanto à quantidade e qualidade dos serviços executados, fazendo cumprir a lei e as disposições do presente Contrato;

c) Fiscalizar, aprovar, propor alterações e/ou complementações nos documentos e trabalhos realizados ou a realizar pela CONTRATADA, ao longo das diversas etapas do processo.

§ 2º A fiscalização por parte do Município não eximirá ou reduzirá em nenhuma hipótese, as responsabilidades da empresa CONTRATADA em eventual falta que venha a cometer, mesmo que não indicada pela fiscalização.

§ 3º Havendo irregularidades na prestação do serviço ou fornecimento de peças, o fiscal de contrato deverá notificar de imediato a Contratada para regularização nos termos deste Contrato, oportunizando a manifestação da Contratada, bem como determinando um prazo para regularização da ocorrência. Caso não haja sucesso na solução da problemática ou mesmo verificando descumprimento contratual, oficiar o Órgão Gerenciador, na pessoa do Gestor de Contrato para providenciar a abertura de processo de penalidade, nos termos da Lei 8666/1993 e suas alterações, bem como demais regramentos legais e contratuais. O fiscal de Contrato deverá encaminhar quando da comunicação por Circular ou Ofício ao gestor de contrato:

a) O prejuízo acarretado ao Município;

b) Demonstrar o descumprimento Contratual;

c) Cópia da comunicação à Contratada e sua resposta se houver;

d) Cópia assinada da Nota de Empenho, demonstrando a data de envio à Contratada, se for o caso;

e) Cópia da Nota Fiscal com recebimento provisório e definitivo, se for o caso;

f) Demais documentos e apontamentos que julgarem ser necessários para fundamentar a abertura de penalidade em desfavor da Contratada.

§ 4º O Gestor (a) do Contrato, para acompanhamento da execução do objeto do presente termo, será o Secretário Municipal de Urbanismo, Obras e Serviços Públicos o Srº **RUBENS GABARRÃO**.

**PARÁGRAFO ÚNICO:** A contratada deverá manter obrigatoriamente no local da obra um preposto aceito pela CONTRATANTE, para representá-la na execução do contrato.

**CLÁUSULA DÉCIMA QUARTA-DA FORMA DE PAGAMENTO:** O Faturamento ocorrerá pelas medições baseadas na execução dos serviços prestados, de acordo com o Cronograma Físico-Financeiro assinado pelo departamento de engenharia do Município, devendo a licitante vencedora apresentar as Notas Fiscais, em 02 (duas) vias, na sede da Administração Municipal para a emissão da Nota de Empenho da despesa.

**PARÁGRAFO PRIMEIRO:** Parte do pagamento dos serviços a serem contratados será efetuada mediante **dação em pagamento de um Lote urbano** nº 12/25-B-2-2 (doze/vinte e cinco-B-dois-dois), com a área de 1.000,00m<sup>2</sup> (um mil metros quadrados), da quadra nº 82 (oitenta e dois), localizado no perímetro urbano deste Município e Comarca de Pérola/PR, com os rumos, confrontações e metragens constantes na matrícula nº 13.085, do Livro 2-Registro Geral, do Serviço de Registro de Imóveis da Comarca de Pérola, de propriedade do Município de



Pérola/PR, conforme laudo de avaliação e Lei Municipal nº 121/2019 de 02 de dezembro de 2019, avaliado pelo valor de R\$ 80.902,00 (Oitenta mil novecentos e dois reais), e o restante do pagamento será efetuado em moeda brasileira corrente conforme medição de acordo com o cronograma físico-financeiro, após a apresentação correta da fatura dos serviços executados e documentos pertinentes, desde que atendidas às condições para liberação dos recursos junto ao **MUNICÍPIO DE PÉROLA**, mediante emissão de cheque nominal e/ou depósito bancário em conta corrente em favor da licitante vencedora, após o respectivo empenho da despesa.

**PARÁGRAFO SEGUNDO:** A fiscalização procederá mensalmente, a contar da formalização do contrato de empreitada, à medição mensal baseada nos serviços executados, elaborará o boletim de medição, verificará o andamento físico dos serviços e comparará com o estabelecido no cronograma físico-financeiro, para que se permita a elaboração do processo de faturamento.

**PARÁGRAFO TERCEIRO:** O faturamento de cada parcela mensal deverá ser apresentado, conforme segue, de modo a padronizar condições e forma de apresentação:

**PARÁGRAFO QUARTO:** Nota Fiscal com discriminação resumida dos serviços executados, período de execução da etapa, número da licitação e termo de contrato de empreitada, observação referente à retenção do INSS e outros dados que julgar convenientes, não apresente rasura e/ou entrelinhas e esteja certificada pelo licitador.

**PARÁGRAFO QUINTO:** Fatura com discriminação resumida dos serviços executados, período de execução da etapa, número da licitação e do termo de contrato de empreitada e outros dados que julgar convenientes, não apresente rasura e/ou entrelinhas e esteja certificada pelo licitador.

**PARÁGRAFO SEXTO:** Cópia da guia de recolhimento do Fundo de Garantia por Tempo de Serviço –FGTS do último recolhimento devido, devidamente quitada e autenticada em cartório, de conformidade com o demonstrativo de dados referentes ao FGTS/INSS, exclusivo para cada obra.

**A LIBERAÇÃO DA PRIMEIRA PARCELA FICA CONDICIONADA À APRESENTAÇÃO:**

- (i) Da cópia da ART de execução.
- (ii) Da quitação junto ao INSS, através de matrícula e/ou CND.
- (iii) Da quitação junto ao FGTS/CEF, através do CRF.

**A LIBERAÇÃO DA ÚLTIMA PARCELA FICA CONDICIONADA À APRESENTAÇÃO:**

- (i) Da certidão negativa de débitos, expedida pelo INSS, referente ao objeto contratado concluído.
- (ii) Do Termo de Recebimento Provisório.
- (iii) De comprovante, nos casos previstos, de ligações definitivas de água e energia elétrica. As despesas referentes ao consumo de água e energia, durante a execução da obra, são de inteira responsabilidade da contratada.

**PARÁGRAFO SÉTIMO:** Os pagamentos decorrentes do objeto da presente licitação estarão vinculados à efetiva execução dos serviços e medição da obra com recursos provenientes dos cofres públicos municipais.

**CLÁUSULA DÉCIMA QUINTA-DA GARANTIA DE EXECUÇÃO:** O valor da garantia de execução será obtido pela aplicação de 2% (dois por cento) sobre o valor contratual, nos termos da Lei nº 8.666/93 e suas alterações.

**PARÁGRAFO PRIMEIRO:** Se ocorrer majoração do valor contratual o valor da garantia de execução será acrescido pela aplicação de 2% (dois por cento) sobre o valor contratual majorado. No caso de redução do valor contratual, poderá a contratada ajustar o valor da garantia de execução, se assim o desejar.

**PARÁGRAFO SEGUNDO:** A garantia de execução será efetuada no valor de 2% (dois por cento) sobre o valor contratual podendo optar pelas modalidades de garantia dispostos no Art. 56 § 1º da Lei Federal nº 8.666/93 e suas alterações, da respectiva fatura.

**PARÁGRAFO TERCEIRO:** A contratada perderá a garantia de execução, quando:

- Da inadimplência das obrigações e/ou rescisão do termo de contrato de empreitada;
- Quando do não recebimento provisório e definitivo e/ou não aceitação pelo CONTRATANTE da obra.

**PARÁGRAFO QUARTO:** A devolução da garantia de execução, ou o valor que dela restar, dar-se-á mediante a apresentação de:

- Aceitação pelo CONTRATANTE do objeto contratual e o termo de recebimento definitivo;
- Certidão negativa de débitos, expedida pelo INSS, referente ao objeto contratado concluído;
- Comprovantes, nos casos previstos, de ligações definitivas de água e/ou energia elétrica. As despesas referentes ao consumo de água e energia, durante a execução do objeto, são de inteira responsabilidade da contratada.

**PARÁGRAFO QUINTO:** Quando da Rescisão do Contrato, a garantia de execução, não será devolvida, sendo, então, apropriado pelo CONTRATANTE a título de indenização/multa.

**CLÁUSULA DÉCIMA SEXTA-DAS PENALIDADES:** À Contratada serão aplicadas penalidades pela Contratante a serem apuradas na forma, a saber: **a)** multa de 0,5% (cinco décimos por) do valor contratual, por dia consecutivo



que exceder à data prevista para conclusão do objeto deste Contrato; **b)** Multa de 2% (dois por cento) do valor contratual quando: **1)** a Contratada mostrar-se negligente para com as obrigações estipuladas neste instrumento; **2)** não executar os serviços perfeitamente de acordo com os dados específicos que lhe forem fornecidos; **3)** informar inexatamente à Contratante sobre os serviços contratados; **4)** incorrer em qualquer outra omissão ou negligência não especificada nos itens anteriores, sem prejuízo das demais sanções previstas na Lei nº 8.666/93 e suas alterações; **c)** multa de 10% (dez por cento) do valor contratual quando a contratada ceder o contrato, no todo ou em parte, a pessoa física ou jurídica, sem autorização da Contratante, devendo reassumir a execução das obras no prazo máximo de 15 (quinze) dias, da data da aplicação da multa, sem prejuízo de outras sanções contratuais; **d)** suspensão do direito de participar em licitações / contratos, com recursos da União Federal e da Contratante, ou de qualquer órgão da administração direta ou indireta (federal, estadual ou municipal), pelo prazo de até 02 (dois) anos quando por culpa da Contratada, ocorrer a suspensão; **e)** declaração de idoneidade por prazo a ser estabelecido pela Contratante em conformidade com a gravidade na infração cometida pela Contratada, observando-se o disposto no artigo 78 e incisos da Lei Federal nº 8.666/93 e suas alterações posteriores.

**PARÁGRAFO PRIMEIRO-** As sanções previstas nas letras de (a) a (c) inclusive, poderão cumular-se e não excluem a possibilidade de rescisão administrativa do Contrato;

**PARÁGRAFO SEGUNDO-** A multa será cobrada pela Contratante de acordo com o estabelecido pela legislação pertinente. Caso a Contratada não venha a recolher a multa devida dentro do prazo determinado, a mesma será descontada do valor das parcelas de pagamento vincendas.

**CLÁUSULA DÉCIMA SÉTIMA-DA APLICAÇÃO DAS MULTAS;**

Quando da aplicação de multas, a Contratante notificará a Contratada que terá prazo de 10 (dez) dias para recolher à Tesouraria da Contratante a importância correspondente, sob pena de incorrer em outras sanções cabíveis.

**PARÁGRAFO PRIMEIRO-** Compete à Secretaria Municipal de Fazenda e Administração da Contratante, quando for o caso, por proposta da fiscalização, a aplicação de multas, tendo em vista a gravidade da falta cometida pela Contratada;

**PARÁGRAFO SEGUNDO-** Da aplicação da multa caberá recurso à Contratante no prazo de 03 (três) dias, a contar da data do recebimento da respectiva notificação, mediante prévio recolhimento da multa, sem efeito suspensivo, até que seja devidamente efetuada a justificativa exposta. A contratante julgará, no prazo de 30 (trinta) dias, procedente ou improcedente a penalidade a ser imposta, devendo fundamentá-la e, se improcedente, a importância recolhida pela Contratada será devolvida pela Contratante, no prazo de 03 (três) dias, contados da data do julgamento.

**CLÁUSULA DÉCIMA OITAVA-DAS OBRIGAÇÕES DA CONTRATADA:** A Contratada se obriga a: **a)** assegurar a execução do objeto deste Contrato, proteção e conservação dos serviços executados; **b)** executar, imediatamente, os reparos que se fizerem necessários nos serviços de sua responsabilidade independente das penalidades cabíveis; **c)** permitir e facilitar a fiscalização e/ou a inspeção do local do objeto deste Contrato, a qualquer hora, devendo prestar todos os informes e esclarecimentos solicitados por escrito, pertença seus agentes à Contratante ou a terceiros por ela designados; **d)** manter, em todos os locais de serviços, um seguro sistema de sinalização e segurança nos locais de trabalho em vias públicas, de acordo com as normas de segurança do trabalho; **e)** manter, no local do objeto deste Contrato um projeto completo reservado ao manuseio da fiscalização da Contratante; **f)** colocar, às suas custas, placas conforme modelos fornecidos pela Contratante, sob pena de multa de 0,1% (um décimo por cento) do valor contratual, por dia de atraso na sua colocação; **g)** dar ciência à fiscalização à ocorrência de fato ou condição que possa atrasar ou impedir a conclusão do objeto deste Contrato em partes ou no todo; **h)** manter, no local do objeto deste Contrato, devidamente atualizada, o Livro Diário de Ocorrências; **i)** providenciar a matrícula do objeto deste Contrato junto ao INSS; **j)** observar o disposto no art. 71, § 1º, da Lei 8.666/93 e suas alterações.

**PARÁGRAFO PRIMEIRO-** Correrão à Conta da Contratada todas as despesas a contratação de funcionários e encargos de natureza trabalhista, previdenciária, social ou tributária, de sua responsabilidade, incidentes sobre os serviços objeto deste Contrato;

**PARÁGRAFO SEGUNDO-** A execução de serviços aos domingos e feriados somente será permitido com a autorização prévia da fiscalização.

**CLÁUSULA DÉCIMA NONA-DA SEGURANÇA DA OBRA:** A Contratada responderá pela solidez do objeto deste Contrato, nos termos do artigo 618 do Código Civil Brasileiro, bem como pelo bom andamento dos serviços, podendo a Contratante, por intermédio da fiscalização, impugna-los quando contrariarem a boa técnica ou desobedecerem aos projetos e/ou especificações.



**CLÁUSULA VIGÉSIMA-DA RESPONSABILIDADE CIVIL DA CONTRATADA:** A Contratada assumirá integral responsabilidade por danos causados à Contratante ou a terceiros decorrentes da execução dos serviços ora contratados, inclusive acidentes, mortes, perdas ou destruições parciais ou totais, isentando a Contratante de todas as reclamações que possam surgir com relação ao presente Contrato.

**CLÁUSULA VIGÉSIMA PRIMEIRA - DA RESCISÃO:** A Contratante se reserva o direito de rescindir o Contrato, independentemente de interpelação judicial ou extrajudicial, nos seguintes casos: **a)** quando a Contratada falir, entrar em concordata ou for dissolvida; **b)** quando a Contratada transferir, no todo ou em parte, o Contrato sem a prévia anuência da Contratante; **c)** quando houver atraso dos serviços pelo prazo de 30 (trinta) dias por parte da Contratada sem justificativa aceita; **d)** quando houver inadimplência de Cláusulas ou condições contratuais por parte da Contratada e, demais hipóteses mencionadas no art. 78 da Lei nº 8.666/93 e suas alterações posteriores.

**PARÁGRAFO PRIMEIRO-** A rescisão do Contrato, quando motivada por qualquer dos itens acima relacionados, implicará a apuração de perdas e danos, sem embargos da aplicação das demais providências legais cabíveis;

**PARÁGRAFO SEGUNDO-** Declarada a rescisão do Contrato, que vigorará a partir da data da sua declaração, a Contratada se obriga, expressamente, como ora o faz, a entregar o objeto deste contrato inteiramente desembaraçado, não criando dificuldades de qualquer natureza.

**CLÁUSULA VIGÉSIMA SEGUNDA-DOS CASOS OMISSOS:** Os casos omissos serão dirimidos de comum acordo entre as partes, com base na legislação em vigor.

**CLÁUSULA VIGÉSIMA TERCEIRA-DAS ALTERAÇÕES:** Serão incorporados a este Contrato mediante Termos Aditivos, quaisquer modificações que venham a ser necessárias durante a sua vigência, decorrentes das obrigações assumidas pela Contratada, alterações nos projetos, nas especificações, nas quantidades, prazos ou valores para todos os fins e efeitos de direito.

**CLÁUSULA VIGÉSIMA QUARTA-DO CONHECIMENTO DAS PARTES:** Ao firmar este instrumento, declara a Contratada ter plena ciência de seu conteúdo, bem como dos demais documentos vinculados ao presente Contrato.

**CLÁUSULA VIGÉSIMA QUINTA-DO FORO:** As partes ficam obrigadas a responder pelo cumprimento deste termo, perante o Foro da Comarca de Pérola, Estado do Paraná, não obstante qualquer mudança de domicílio da Contratada que, em razão disso, é obrigada a manter um representante com plenos poderes para receber notificação, citação inicial e outras medidas em direito permitidas.

E por estarem justas e contratadas, firmam as partes este instrumento em 04 (quatro) vias de igual teor com as testemunhas presentes ao ato, a fim de que produza seus efeitos legais.

Pérola/PR, \*\* de \*\*\*\*\* de 2020.

**DARLAN SCALCO**  
Prefeito.  
Contratante

Contratada

**TESTEMUNHAS:**

\_\_\_\_\_  
**FULANO DE TAL**

\_\_\_\_\_  
**SICRANO DE TAL**



**ANEXO XIII**

**MODELO DE DECLARAÇÃO FORMAL DE DISPENSA**  
**(emitir em impresso timbrado da proponente)**

**TOMADA DE PREÇOS Nº 06/2020-PMP.**

**OBJETO:** Contratação de empresa sob regime de empreitada por preço global, para execução e instalação de tampas de boca de lobo em vias urbanas e placas de sinalização de estradas rurais do Município de Pérola, Estado do Paraná.

**NOME DA EMPRESA:**

**CNPJ Nº:**

**ENDEREÇO:**

**FONE/FAX:**

**E-mail:**

O representante legal da empresa (inserir o nome da proponente) Srº (a) (inserir o nome do representante), devidamente inscrito no CPF nº xxxxxxxxxxxxxx e RG. Nº xxxxxxxxxx, **DECLARA** que renúncia à Visita Técnica do local das obras e serviços, sito na .....(local e metragem da área) , no dia ...../...../2020, assumindo total responsabilidade por esse fato e informando que não o utilizará para quaisquer questionamentos futuros que ensejem avenças técnicas e/ou financeira para com a Contratante.

Cidade Tal/PR, \_\_\_ de \_\_\_\_\_ de 2020.

---

**(Nome, nº do CPF e nº do RG e assinatura do Responsável Legal)**